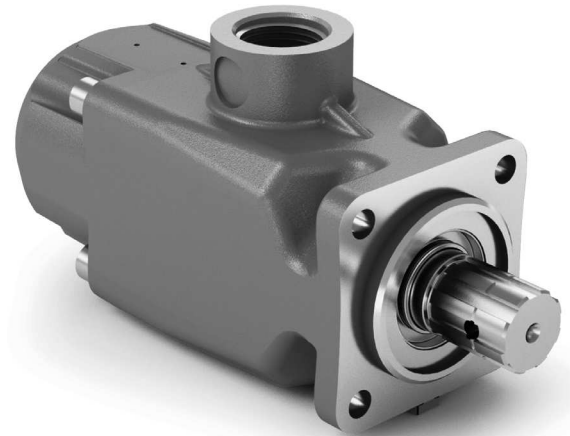


## DIN 5462 SE

BESTELLCODE / ORDERING CODE

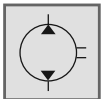
# 201 PE XXX Z SE

KOLBENPUMPE / PISTON PUMP  
 TYP / TYPE  
 FÖRDERMENGE / DISPLACEMENT  
 VERSION / VERSION  
 DIN 5462 SE



2

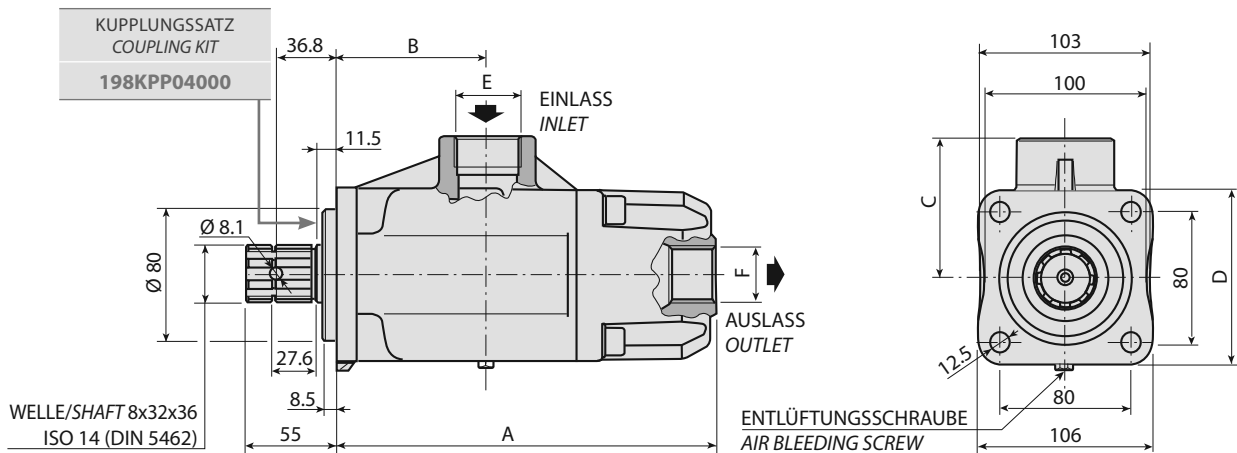
DREHRICHTUNGSUNABHÄNGIG  
BI-ROTATIONAL



PE 40

PE 50

PE 60



### SPEZIFIKATIONEN UND TECHNISCHE DATEN / SPECIFICATIONS AND TECHNICAL DATA

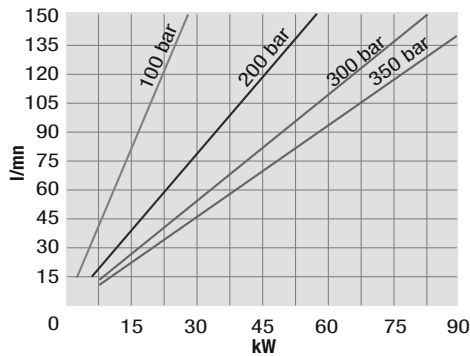
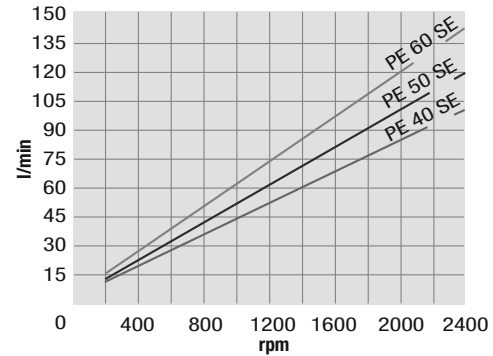
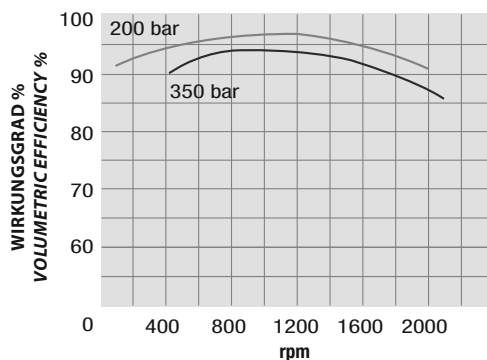
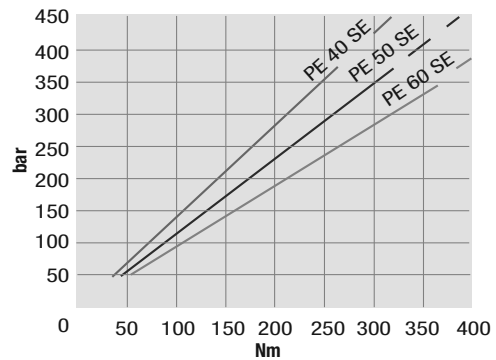
TYP TYPE	CODE	A mm	B mm	C mm	D mm	E EINLASS INLET	F AUSLASS OUTLET	GEWICHT WEIGHT kg
PE 40	201PE040ZSE	232.5	945	85	106	1" ¼ G	1" G	10.6
PE 50	201PE050ZSE							
PE 60	201PE060ZSE							

Zur Auswahl der verstellbaren Anschlusstücke siehe Seite 214-215 / For the selection of adjustable fittings see page 214-215.

- Auf Anfrage können unsere Kolbenpumpen mit HNBR-Dichtungen für kaltes Klima (-40 °C) ausgestattet werden.
- On request our piston pumps may be supplied with HNBR seals for cold climates (-40 °C).

**DIN 5462 SE**

TYP / TYPE		PE 40	PE 50	PE 60
Fördermenge <i>Displacement</i>	Vg cm <sup>3</sup> /U cm <sup>3</sup> /rev.	37	50	60
Max. Dauerbetriebsdruck <i>Max continuous operating pressure</i>	P1	330	330	290
Max. kurzfristiger Betriebsdruck <i>Max intermittent operating pressure</i>	(max. 30 s) P2	360	360	340
Max. Spitzendruck <i>Max peak pressure</i>	(≤ 0.1 s) P3	500	500	400
Max. kurzfristige Drehzahl <i>Max intermittent speed</i>	(P ≤ 20 bar) n3	2400	2400	2100
Max. Dauerdrehzahl <i>Max continuous speed</i>	(≤ P1) n1	1800	1800	1700
Min. kurzfristige Drehzahl <i>Min intermittent speed</i>	(≤ P2 x 0.5) (max. 30 s) n4	400	400	300

**2**
**DIAGRAMME / DIAGRAMS**
**LEISTUNGS-AUFNAHME**  
**POWER INPUT**

**LITERLEISTUNG**  
**CAPACITY**

**WIRKUNGS-GRAD**  
**VOLUMETRIC EFFICIENCY**

**DREHMOMENT**  
**DRIVE TORQUE**

 DIE OBIGEN TECHNISCHEN DATEN BEZIEHEN SICH AUF ÖLTYP ISO VG 46 BEI 50° C ( $\nu = 30$  cSt)

 THE ABOVE SPECIFICATIONS REFER TO OIL TYPE ISO VG 46 AT 50° C ( $\nu = 30$  cSt)