

ebm-papst Mulfingen GmbH & Co. KG

Bachmühle 2

D-74673 Mulfingen

Phone: +49(0)7938/81-0

Fax: +49(0)7938/81-110

info1@de.ebmpapst.com

www.ebmpapst.com

Nenndaten

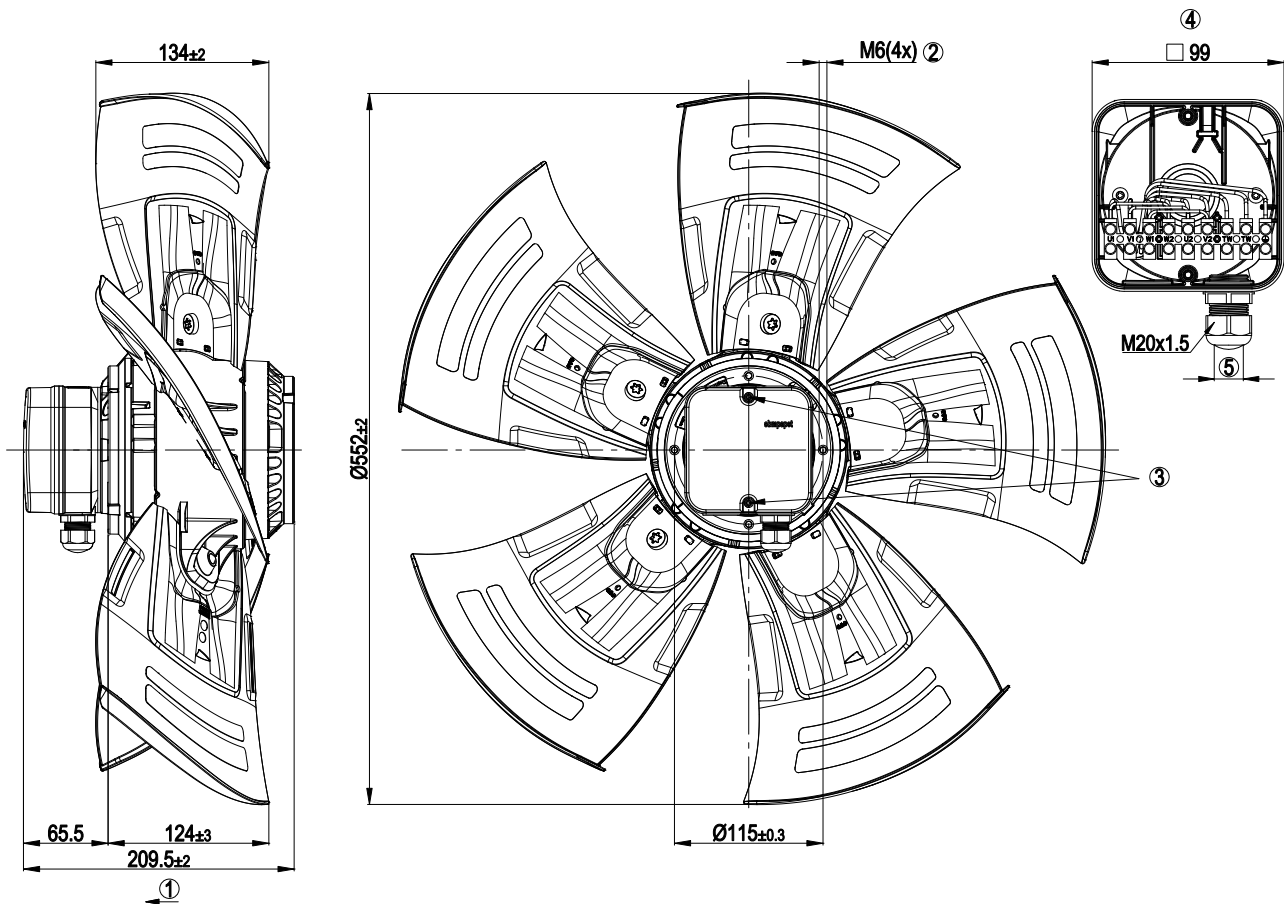
Typ	A4D560-AM03-01		
Motor	M4D110-GF		
Phase		3~	3~
Nennspannung	[V]	400	400
Verschaltung		D	Y
Frequenz	[Hz]	50	50
Art der Datenfestlegung		mb	mb
Gültig für Zulassung / Norm		CE	CE
Drehzahl	[min ⁻¹]	1220	870
Leistungsaufnahme	[W]	1160	650
Stromaufnahme	[A]	1,95	1,1
Max. Gegendruck	[Pa]	140	72
Max. Umgebungstemperatur	[°C]	50	50

mb = max. Belastung · mw = max. Wirkungsgrad · fb = freiblasend · kv = Kundenvorgabe · kg = Kundengerät
 Änderungen vorbehalten

Technische Beschreibung

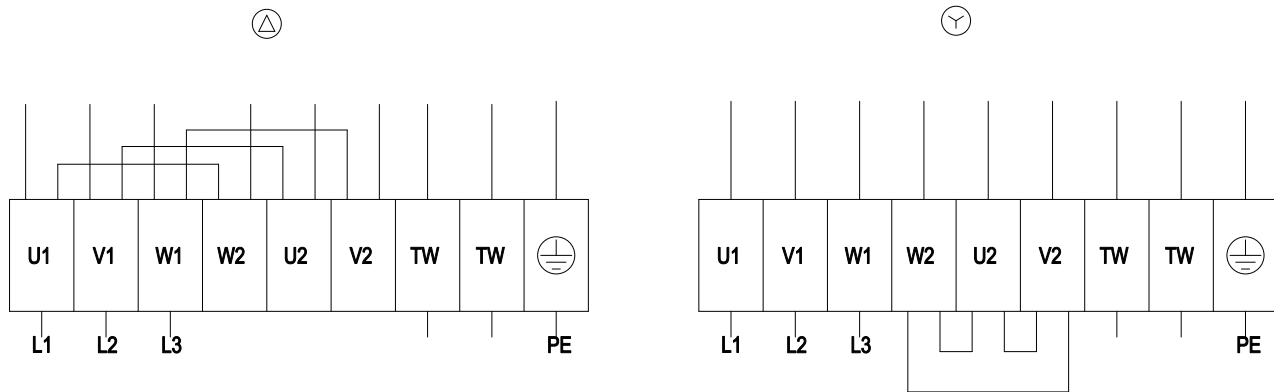
Ableitstrom	<= 3,5 mA
Baugröße	560 mm
Betriebsart	S1
Drehrichtung	Links auf den Rotor gesehen
Einbaulage	Welle horizontal oder Rotor unten; Rotor oben auf Anfrage
Elektrischer Anschluss	Über Klemmkasten
Feuchteschutzklasse	F3-1
Flügelwinkel	0°
Förderrichtung	"V"
Isolationsklasse	"F"
Kabelausführung	Axial
Kondenswasser-Bohrungen	Rotorseitig
Lagerung Motor	Kugellager
Masse	10,5 kg
Material Klemmkasten	Kunststoff PP, schwarz
Material Schaufeln	Einlegeteil aus Aluminiumblech, umspritzt mit Kunststoff PP
Motorschutz	Temperaturwächter (TW) ausgeführt
Normkonformität	CE; EN 61800-5-1
Oberfläche Rotor	Umgossen mit Aluminium
Schaufelanzahl	5
Schutzart	IP 54
Schutzklasse	I
Zul. Umgebungstemp. Motor max. (Transport/Lagerung)	+ 80 °C
Zul. Umgebungstemp. Motor min. (Transport/Lagerung)	- 40 °C
Zulassung	CCC; GOST; VDE

Produktzeichnung



1	Förderrichtung "V"
2	Einschraubtiefe max. 12 mm
3	Anzugsmoment 0.8 ± 0.15 Nm
4	Darstellung ohne Klemmkastendeckel
5	Kabeldurchmesser: min. 6 mm, max. 12 mm; Anzugsmoment 2 ± 0.3 Nm

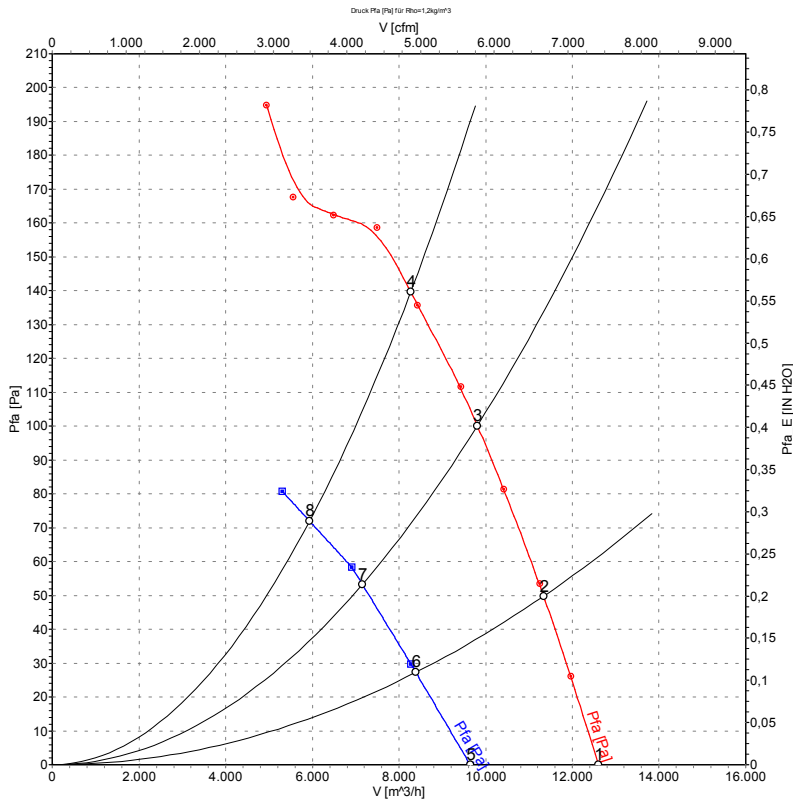
Anschlussbild



Hinweis: Drehrichtungsänderung durch Vertauschen von zwei Phasen

Δ	Dreieckschaltung	Y	Sternschaltung	L1	= U1 = schwarz
L2	= V1 = blau	L3	= W1 = braun	W2	gelb
U2	grün	V2	weiß	TW	2 x grau
PE	grün / gelb				

Kennlinien: Luftleistung 50 Hz



Messwerte

	Versch.	U	f	n	P ₁	I	LpA _{ss}	LpA _{ds}	LwA _{ss}	LwA _{ds}	Ŷ	P _{fa}
		[V]	[Hz]	[min ⁻¹]	[W]	[A]	[dB(A)]	[dB(A)]	[dB(A)]	[dB(A)]	[m³/h]	[Pa]
1	Δ	400	50	1295	961	1,69	67	61	74	75	12600	0
2	Δ	400	50	1270	1025	1,78	66	58	73	74	11340	50
3	Δ	400	50	1250	1092	1,87	65	58	72	73	9810	100
4	Δ	400	50	1220	1160	1,95	70	61	77	76	8270	140
5	Y	400	50	990	604	1,01	61	54	67	68	9640	0
6	Y	400	50	930	616	1,03	59	50	65	66	8390	27
7	Y	400	50	900	635	1,06	59	50	65	66	7155	53
8	Y	400	50	870	650	1,10	61	51	67	67	5935	72