

ESHE 40-160/40/P25VSSA

Technical data

Nome Compagnia
Contatto
Telefono
E-Mail

Caratteristiche di funzionamento

1	Tipo installazione	Pompa singola	Fluido pompato	Acqua, pulita
2	N° pompe	1	Operating temperature nom. temp.	°C 4
3	Nominal flow	m ³ /h 0	Max / Min Operating Temperature mech. Seal	°C 120 / -10
4	Nominal head	m 0	PH value at nom. temp.	7
5	Static head	m 0	Density at nom. temp.	kg/dm ³ 1
6	Inlet pressure	kPa 0	Kin. viscosity at t A	mm ² /s 1,569
7	Temperatura ambiente	°C 20	Steam pressure at nom. temp.	kPa 100
8	Required NPSH	m 0	Altitude	0

Dati pompa

9	Lubrificazione			
10	Progettazione dedicata			
11	Design	Orizzontale	Diametro girante	Max. mm 171 designed mm 171 Min. mm 152
12	Velocità	2900 rpm	Stadi	1
13	Bocca di aspirazione	DN 65 / PN 12 / EN1092-2 (e-SH)	Portata	Nominale m ³ /h Max- m ³ /h 48 Min- m ³ /h 18
14	Mandata	DN 40 / PN 12 / EN1092-2 (e-SH)		
15	Max. casing pressure	kPa	Prevalenza	Nominale m at Qmax m 18,6 at Qmin m 35,4
16	Max pressione di esercizio	kPa 372,2		
17	Tipo di girante	Radial impeller	Potenza assorbita	kW
18	Prevalenza H (Q=0)	m 38	Rendimento	%
19	Max. potenza all'albero	kW 3,9	NPSH 3%	m
20	Pump weight	kg		
21	Total weight	kg 40,0		

Materiali

22	Pompa	Tenuta meccanica
23	Corpo pompa	Acciaio inossidabile / AISI 316L
24	Girante	Acciaio inossidabile / AISI 316L
25	Disco portatenuta	Acciaio inossidabile / AISI 316L
26	Anello di rasamento	Acciaio inossidabile / AISI 316L
27	Anello di controprotezione	Acciaio inossidabile / AISI 316L
28	Estensione albero	Acciaio inossidabile / AISI 316L
29	Giunto rigido	Acciaio inossidabile / AISI 316
30	Dado e rondella bloccaggio girante	Acciaio inossidabile / AISI 316
31	Linguetta	Acciaio inossidabile / AISI 316L
32	Tappi riempimento/scarico	Acciaio inossidabile / AISI 316
33		
34		
35		
36		
37		
38		
39		
40		
41		

Dati motore

42	Produttore	Lowara PLM		
43	Progettazione	IE3 3ph Flange Motor		
44	Tipo	PLM 112R B14 4 kW		
45	Pot. Nom.	4 kW	Corrente nominale	7,75 A
46	Velocità nominale	2885 rpm	Rated voltage	400 V
47	Dim. telaio	112R	Fattore del servizio	1
48	Contrappeso	kg 26,4	Grado di protezione	IP55

Commenti

49	
50	
50	
52	

ESHE 40-160/40/P25VSSA

Curva prestazioni

Nome Compagnia
Contatto
Telefono
E-Mail

	Ø mm	Portata			Prevalenza		Potenza all'asse P2			Frequenza	
		Operating range Min. m³/h	Max. m³/h	η Max. m³/h	H(Q=0) m	η Max. m	P2(Q=0) kW	Max. kW	η Max. kW	Hz	
Attuale	171	18	48	33,9	37,9	28		3,93	3,72	50	2900
Min.	0	/	/	27,9	30,9	24,4		/	2,89		0
Max.	171	/	/	33,9	37,9	28		/	3,72		0
										Velocità rpm	2900
										Nominal flow m³/h	0
										Nominal head m	0
										Inlet pressure kPa	0
										Static head m	0

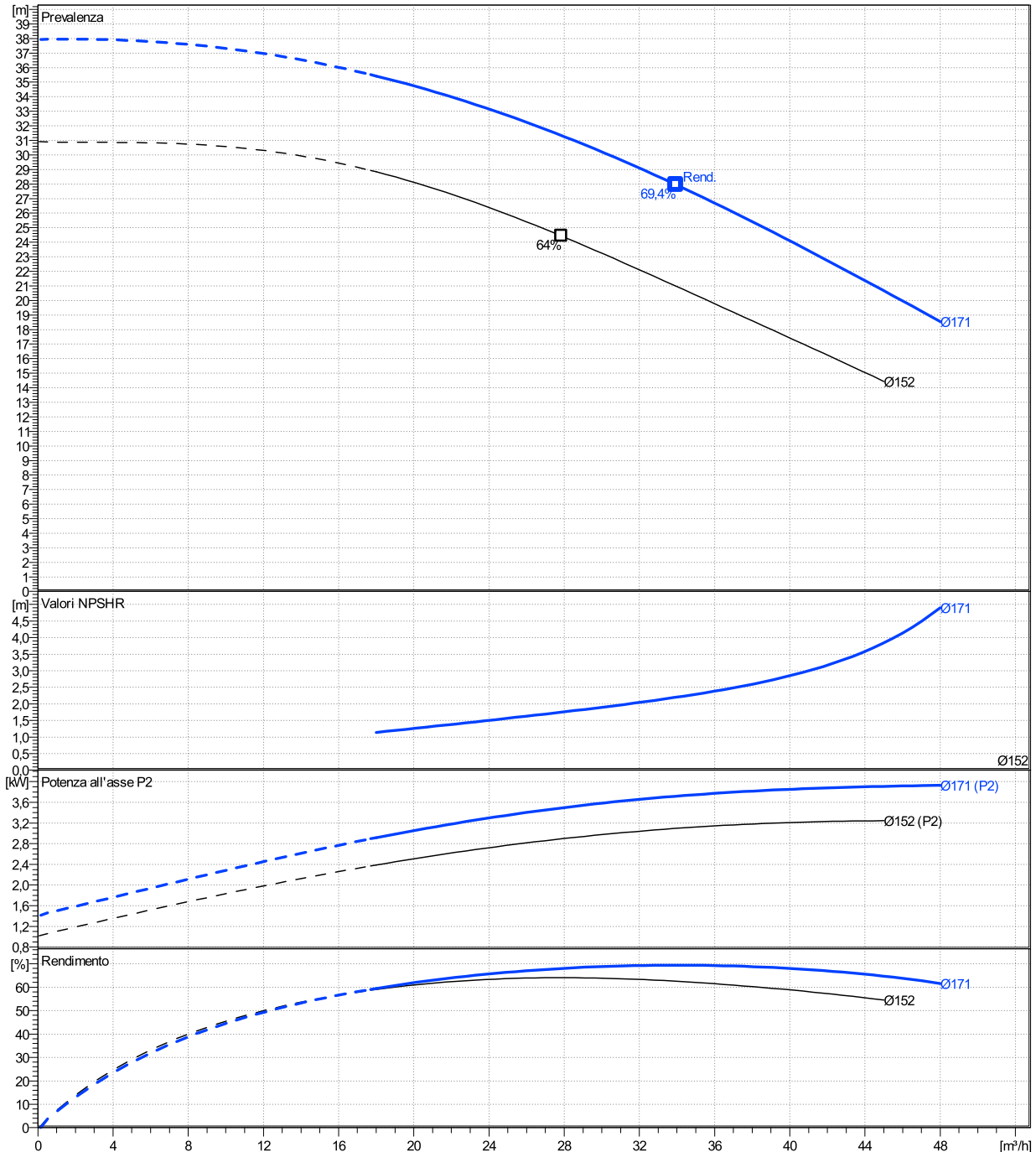
Dati prestazioni riferiti a:

Prestazioni secondo ISO 9906:2012 - Grado

Classe 3B

Acqua, pulita [100%]; 4°C; 1kg/dm³; 1,57mm²/s

MEI: N.A - according to Ecodesign Directive 2009/125/EC and Regulation (EU) No.547/2012



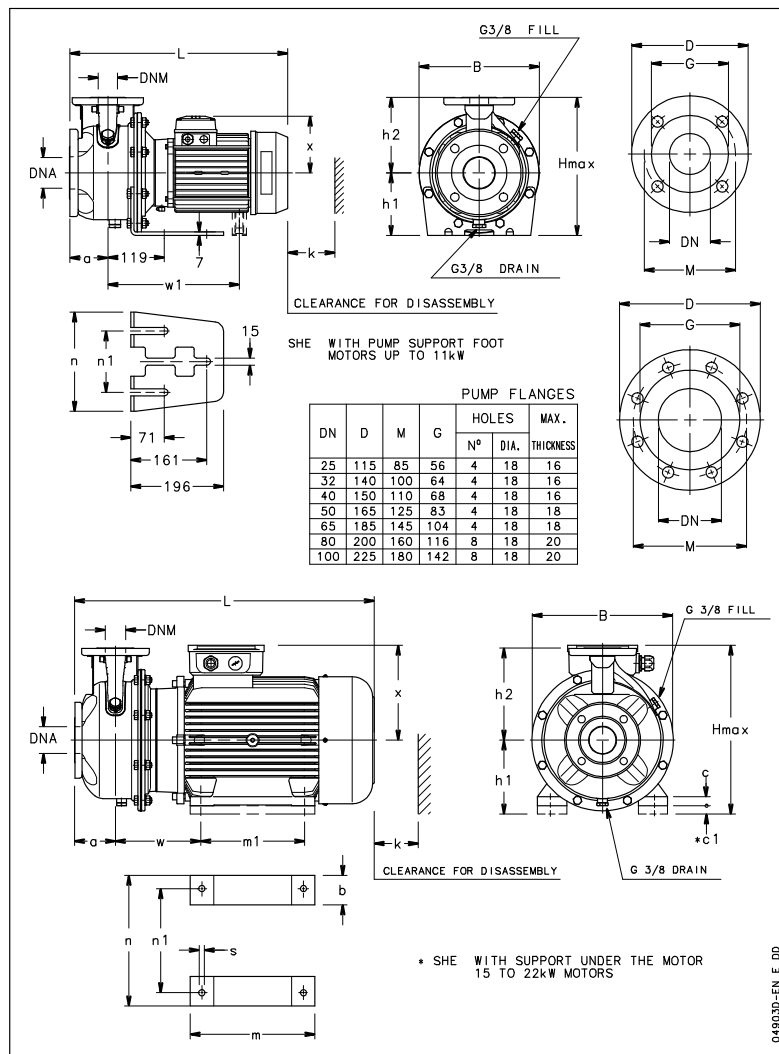
ESHE 40-160/40/P25VSSA

Ingombri

Nome Compagnia
Contatto
Telefono
E-Mail

Monoblocco

PLM 112R B14 4 kW



Ingombri	
a	80
B	253
DNA	65
DNM	40
h1	132
h2	160
Hmax	292
k	100
L	499
n	210
n1	130
x	154

Peso	
Total weight	40 kg

Connections			
Bocca di aspirazione		Mandata	
DN 65	PN 12	DN 40	PN 12
EN1092-2 (e-SH)		EN1092-2 (e-SH)	
D	185	D	150
Dia. Holes	18	Dia. Holes	18
DN	65	DN	40
G	104	G	68
M	145	M	110
Max thickness	16	Max thickness	16

Dimensions and weight without obligation

Offerta	Creato da	Ultimo aggiorna
Blocco ESHE 40-160/40/P25VSSA	Creato il 8/1/2022	8/1/2022