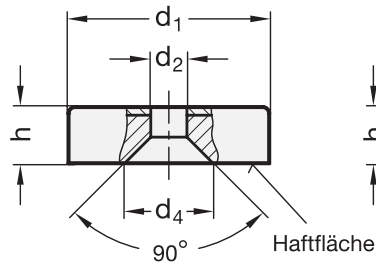
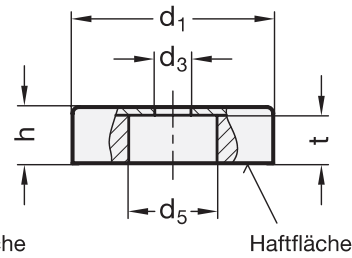


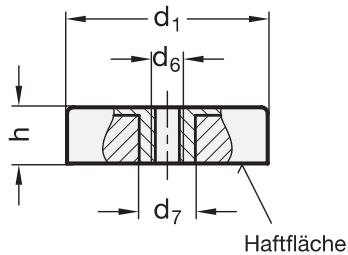
Ausführung $d_1 \leq 40$
für Senkschraube



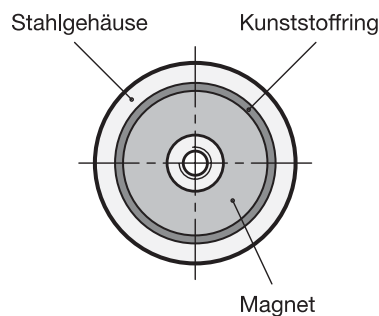
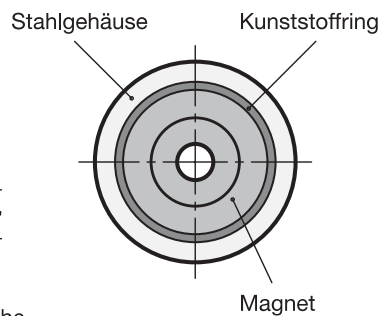
Ausführung $d_1 \geq 50$
für Zylinderschraube



Ausführung $d_1 = 25...80$
mit Innengewinde



Ansicht auf Haftfläche



2

3

d ₁	Magnetwerkstoff HF								Magnetwerkstoff ND			Nennhaftkräfte in N	
	d ₂	d ₃	d ₄	d ₅	d ₆	d ₇	t	d ₂	d ₄	h	HF Hartferrit	ND NdFeB	
16 ±0,1	3,5	-	7,5	-	-	-	-	3,5	6,6	4,5 +0,2/-0,1	14	75	
20 ±0,1	4,1	-	10,5	-	-	-	-	4,5	9	6 +0,2/-0,1	27	105	
25 ±0,1	5,5	-	12	-	M 4	-	5,2	4,5	9	7 +0,3/-0,2	36	160	
32 ±0,1	5,5	-	12	-	M 4	-	5,2	5,5	11	7 +0,3/-0,1	72	310	
40 +0,2/-0,1	5,5	-	13,5	-	M 4	-	5,2	5,5	10,6	8 +0,4/-0,1	90	500	
50 +0,2/-0,1	-	8,5 ±0,2	-	22	M 6	M 8	12	8,5	-	10 +0,5/-0,1	180	-	
63 +0,3/-0,1	-	6,5 ±0,2	-	24	M 8	-	13	12	-	14 +0,5/-0,1	290	-	
80 +0,5/-0,1	-	6,5 ±0,2	-	11,5	M 8	M 10	14,5	15	-	18 +0,5/-0,1	540	-	
100 +0,5/-0,1	-	10,5 ±0,2	-	34	-	-	-	18	-	22 +0,5/-0,1	680	-	

Ausführung

- Gehäuse
Stahl, verzinkt
- Magnetwerkstoffe:
 - Hartferrit
temperaturbeständig bis 200 °C
 - NdFeB
Neodym, Eisen, Bor
temperaturbeständig bis 80 °C
- RoHS-konform

1

Hinweis

Bei Haltemagneten GN 50.4 handelt es sich um ein geschirmtes Magnetsystem.

Um die magnetischen Eigenschaften (Haftkräfte) nicht zu beeinflussen, müssen die Befestigungsschrauben bei den Ausführungen für Senk- und Zylinderschrauben aus einem **unmagnetischen** Werkstoff sein (magnetisch nicht leitfähig).

siehe auch...

- Weitere Erläuterungen zu Haltemagneten → Seite 1546

Bestellbeispiel (mit Bohrung)

GN 50.4-HF-40

- 1 Magnetwerkstoff
- 2 d₁

Bestellbeispiel (mit Innengewinde)

GN 50.4-HF-50-M8

- 1 Magnetwerkstoff
- 2 d₁
- 3 d₆