



**IE3
PREMIUM**

SERIE 3HMA 63-160
SERIE 1-HM1 160-355

3HMA 63-160 SERIES
1HM-1 160-355 SERIES

CHIUSI, VENTILATI ESTERNAMENTE
PROTEZIONE "IP55" - ROTORE A GABBIA
FERMES, EXTERIEUREMENT VENTILES
PROTECTION "IP55" - ROTOR A CAGE D'ECUREUIL
GESCHLOSSEN, AUBEN BELÜFTET,
IP55 SCHUTZ - KÄFIGROTOR
TOTALLY ENCLOSED, EXTERNALLY FAN COOLED
"IP55" PROTECTION - SQUIRREL CAGE ROTOR
CERRADOS, VENTILADOS EXTERNAMENTE
PROTECCIÓN "IP55"- ROTOR JAULA

MOTORI ASINCRONI TRIFASI
MOTEURS ASYNCHRONES TRIPHASES
DREHSTROMMOTOREN
THREE-PHASE INDUCTION MOTORS
MOTORES ASÍNCRONOS TRIFÁSICOS



3HMA 63-160
CARCASSA IN ALLUMINIO
ALUMINIUM FRAME



1-HM1 160-355
CARCASSA IN GHISA
ALUMINIUM FRAME

dal 1910

FIMET





DATI TECNICI
THECNICAL DATA

4 POLI
4 POLE

| TIPO | Potenza | Velocita' | Rendimento | | | | Ia | Ma | Mmax | |
|------|---------|-----------|------------|-------|----|----|----|----|------|-------|
| Type | Power | Speed | Efficiency | Cos φ | In | Mn | - | - | - | Massa |
| | kw | R.p.m. | 100% | | A | Nm | In | Mn | Mn | Kg |

1500 r / min =4-pole 400V 50Hz

| | | | | | | | | | | |
|--------------|------|------|------|------|------|----|-----|-----|-----|------|
| 3HMA 80 A4 | 0,75 | 1420 | 82,5 | 0,74 | 1,8 | 5 | 6,5 | 2,3 | 2,3 | 12,9 |
| 3HMA 90 S4 | 1,1 | 1445 | 84,1 | 0,74 | 2,6 | 7 | 6,6 | 2,3 | 2,3 | 16,8 |
| 3HMA 90 L4 | 1,5 | 1445 | 85,3 | 0,74 | 3,4 | 10 | 6,9 | 2,3 | 2,3 | 19,7 |
| 3HMA 100 L4 | 2,2 | 1435 | 86,7 | 0,78 | 4,7 | 15 | 7,5 | 2,3 | 2,3 | 25,5 |
| 3HMA 100 LA4 | 3 | 1435 | 87,7 | 0,78 | 6,3 | 20 | 7,6 | 2,3 | 2,3 | 31,3 |
| 3HMA 112 M4 | 4 | 1440 | 88,6 | 0,8 | 8 | 27 | 7,7 | 2,3 | 2,3 | 39,2 |
| 3HMA 132 S4 | 5,5 | 1460 | 89,6 | 0,8 | 11 | 36 | 7,5 | 2 | 2,3 | 53,2 |
| 3HMA 132 M4 | 7,5 | 1460 | 90,4 | 0,82 | 14,6 | 49 | 7,4 | 2 | 2,3 | 58,2 |

| TIPO | Potenza | Velocita' | Rendimento | | | | Ia | Ma | Mmax | |
|------|---------|-----------|------------|-------|----|----|----|----|------|-------|
| Type | Power | Speed | Efficiency | Cos φ | In | Mn | - | - | - | Massa |
| | kw | R.p.m. | 100% | | A | Nm | In | Mn | Mn | Kg |

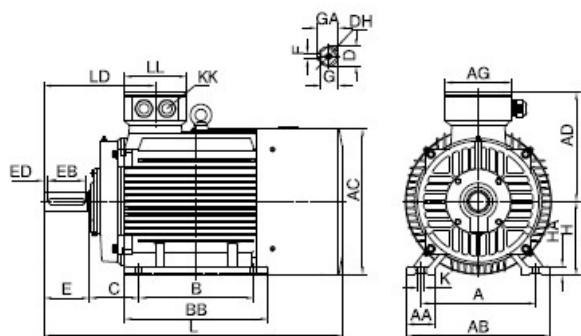
1500 r / min = 4-pole 400V 50Hz

| | | | | | | | | | | |
|--------------|------|------|------|------|-----|------|-----|-----|-----|------|
| 1HM-1 160M4 | 11 | 1465 | 91,4 | 0,85 | 20 | 72 | 7,7 | 2,2 | 2,3 | 122 |
| 1HM-1 160L4 | 15 | 1465 | 92,1 | 0,86 | 27 | 98 | 7,8 | 2,2 | 2,3 | 138 |
| 1HM-1 180M4 | 18,5 | 1470 | 92,6 | 0,86 | 34 | 120 | 7,8 | 2 | 2,3 | 173 |
| 1HM-1 180L4 | 22 | 1470 | 93 | 0,86 | 40 | 143 | 7,8 | 2 | 2,3 | 191 |
| 1HM-1 200L4 | 30 | 1475 | 93,6 | 0,86 | 54 | 194 | 7,3 | 2 | 2,3 | 253 |
| 1HM-1 225S4 | 37 | 1480 | 93,9 | 0,86 | 66 | 239 | 7,4 | 2 | 2,3 | 319 |
| 1HM-1 225M4 | 45 | 1480 | 94,2 | 0,86 | 80 | 290 | 7,4 | 2 | 2,3 | 341 |
| 1HM-1 250M4 | 55 | 1485 | 94,6 | 0,86 | 98 | 354 | 7,4 | 2,2 | 2,3 | 436 |
| 1HM-1 280S4 | 75 | 1485 | 95 | 0,88 | 129 | 482 | 6,9 | 2 | 2,3 | 590 |
| 1HM-1 280M4 | 90 | 1485 | 95,2 | 0,88 | 155 | 579 | 6,9 | 2 | 2,3 | 693 |
| 1HM-1 315S4 | 110 | 1490 | 95,4 | 0,89 | 187 | 705 | 7 | 2 | 2,2 | 982 |
| 1HM-1 315M4 | 132 | 1490 | 95,6 | 0,89 | 224 | 846 | 7 | 2 | 2,2 | 1171 |
| 1HM-1 315MA4 | 160 | 1490 | 95,8 | 0,89 | 271 | 1026 | 7,1 | 2 | 2,2 | 1223 |
| 1HM-1 315MB4 | 200 | 1490 | 96 | 0,9 | 334 | 1282 | 7,1 | 2 | 2,2 | 1334 |
| 1HM-1 355M4 | 250 | 1490 | 96 | 0,9 | 418 | 1602 | 7,1 | 2 | 2,2 | 1806 |
| 1HM-1 355LC4 | 315 | 1490 | 96 | 0,9 | 526 | 2019 | 7,1 | 2 | 2,2 | 2016 |

DIMENSIONI
DIMENSIONS

1HM-1 160 - 355

IM B3



160-355

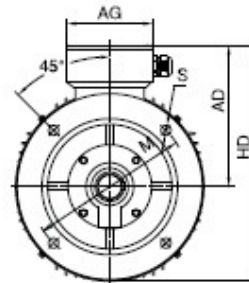
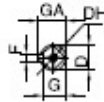
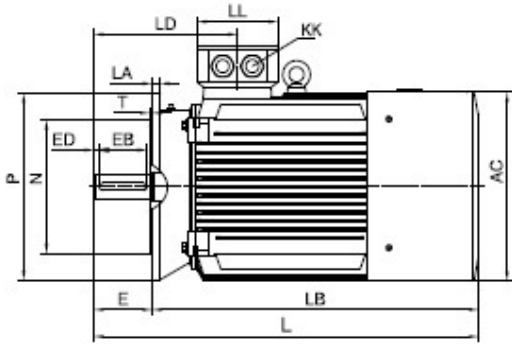
| Grandezza/ Types | Dimensioni di accoppiamento/ <i>Coupling dimensions</i> | | | | | | | | | |
|---------------------|---|-----|-----|-----|-----|----|------|----|-----|------|
| | A | B | C | D | E | F | G | GD | H | K |
| 160 M | 254 | 210 | 108 | 42 | 110 | 12 | 37 | 8 | 160 | 14,5 |
| 160 L | 254 | 254 | 108 | 42 | 110 | 12 | 37 | 8 | 160 | 14,5 |
| 180 M | 279 | 241 | 121 | 48 | 110 | 14 | 42.5 | 9 | 180 | 14,5 |
| 180 L | 279 | 279 | 121 | 48 | 110 | 14 | 42.5 | 9 | 180 | 14,5 |
| 200 L | 318 | 305 | 133 | 55 | 110 | 16 | 49 | 10 | 200 | 18,5 |
| 225 S | 356 | 286 | 149 | 60 | 140 | 18 | 53 | 11 | 225 | 18,5 |
| 225 M2 | 356 | 311 | 149 | 55 | 110 | 16 | 49 | 10 | 225 | 18,5 |
| 225 M 4,6 | 356 | 311 | 149 | 60 | 140 | 18 | 53 | 11 | 225 | 18,5 |
| 250 M2 | 406 | 349 | 168 | 60 | 140 | 18 | 53 | 11 | 250 | 24 |
| 250 M 4,6 | 406 | 349 | 168 | 65 | 140 | 18 | 58 | 11 | 250 | 24 |
| 280 S 2 | 457 | 368 | 190 | 65 | 140 | 18 | 58 | 11 | 280 | 24 |
| 280 S 4,6 | 457 | 368 | 190 | 75 | 140 | 20 | 67.5 | 12 | 280 | 24 |
| 280 M2 | 457 | 419 | 190 | 65 | 140 | 18 | 58 | 11 | 280 | 24 |
| 280 M 4,6 | 457 | 419 | 190 | 75 | 140 | 20 | 67.5 | 12 | 280 | 24 |
| 315 S 2 | 508 | 406 | 216 | 65 | 140 | 18 | 58 | 11 | 315 | 28 |
| 315 S4,6 | 508 | 406 | 216 | 80 | 170 | 22 | 71 | 14 | 315 | 28 |
| 315 M2 | 508 | 457 | 216 | 65 | 140 | 18 | 58 | 11 | 315 | 28 |
| 315 M4,6 | 508 | 457 | 216 | 80 | 170 | 22 | 71 | 14 | 315 | 28 |
| 315 MA MB 2 | 508 | 508 | 216 | 65 | 140 | 18 | 58 | 11 | 315 | 28 |
| 315 MA MB 4,6 | 508 | 508 | 216 | 80 | 170 | 22 | 69 | 14 | 315 | 28 |
| 355 M2 | 610 | 560 | 254 | 80 | 170 | 22 | 69 | 12 | 355 | 28 |
| 355 M 4,6 | 610 | 560 | 254 | 100 | 210 | 28 | 90 | 14 | 355 | 28 |
| 355 L 2 | 610 | 630 | 254 | 80 | 170 | 22 | 86 | 14 | 355 | 28 |
| 355 L 4,6 | 610 | 630 | 254 | 100 | 210 | 28 | 90 | 14 | 355 | 28 |



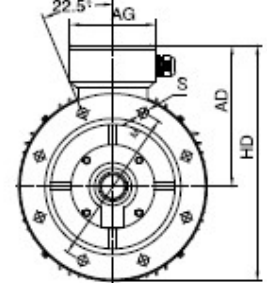
DIMENSIONI
DIMENSIONS

1HM-1 160 - 355

IM B5



160-200



225-355

| Grandezza/ Types | Flangia / Flange | | | | | Ingombro piede/ Foot dimensions | | | | Cubatura/ Overall dimensions | | | | |
|---------------------|------------------|-----|-----|------|---|------------------------------------|-----|-----|----|------------------------------|-----|-------|------|----|
| | M | N | P | S | T | AA | AB | BB | HA | AC | AD | HD | L | LA |
| 160 M | 300 | 250 | 350 | 18,5 | 5 | 65 | 314 | 260 | 20 | 314 | 251 | 426 | 608 | 15 |
| 160 L | 300 | 250 | 350 | 18,5 | 5 | 65 | 314 | 305 | 20 | 314 | 251 | 426 | 652 | 15 |
| 180 M | 300 | 250 | 350 | 18,5 | 5 | 70 | 349 | 315 | 22 | 355 | 267 | 444.5 | 688 | 15 |
| 180 L | 300 | 250 | 350 | 18,5 | 5 | 70 | 349 | 355 | 22 | 355 | 267 | 444.5 | 726 | 15 |
| 200 L | 350 | 300 | 400 | 18,5 | 5 | 70 | 388 | 375 | 25 | 397 | 299 | 499 | 779 | 17 |
| 225 S | 400 | 350 | 450 | 18,5 | 5 | 75 | 431 | 375 | 28 | 446 | 322 | 547 | 824 | 20 |
| 225 M2 | 400 | 350 | 450 | 18,5 | 5 | 75 | 431 | 400 | 28 | 446 | 322 | 547 | 819 | 20 |
| 225 M 4,6 | 400 | 350 | 450 | 18,5 | 5 | 75 | 431 | 400 | 28 | 446 | 322 | 547 | 849 | 20 |
| 250 M2 | 500 | 450 | 550 | 18,5 | 5 | 80 | 484 | 445 | 30 | 485 | 358 | 633 | 910 | 20 |
| 250 M 4,6 | 500 | 450 | 550 | 18,5 | 5 | 80 | 484 | 445 | 30 | 485 | 358 | 633 | 910 | 20 |
| 280 S 2 | 500 | 450 | 550 | 18,5 | 5 | 85 | 542 | 490 | 35 | 547 | 387 | 662 | 982 | 22 |
| 280 S 4,6 | 500 | 450 | 550 | 18,5 | 5 | 85 | 542 | 490 | 35 | 547 | 387 | 662 | 982 | 22 |
| 280 M2 | 500 | 450 | 550 | 18,5 | 5 | 85 | 542 | 540 | 35 | 547 | 387 | 662 | 1033 | 22 |
| 280 M 4,6 | 500 | 450 | 550 | 18,5 | 5 | 85 | 542 | 540 | 35 | 547 | 387 | 662 | 1033 | 22 |
| 315 S 2 | 600 | 550 | 660 | 24 | 6 | 120 | 628 | 570 | 45 | 620 | 527 | 857 | 1094 | 22 |
| 315 S4,6 | 600 | 550 | 660 | 24 | 6 | 120 | 628 | 570 | 45 | 620 | 527 | 857 | 1224 | 22 |
| 315 M2 | 600 | 550 | 660 | 24 | 6 | 120 | 628 | 680 | 45 | 620 | 527 | 857 | 1304 | 22 |
| 315 M4,6 | 600 | 550 | 660 | 24 | 6 | 120 | 628 | 680 | 45 | 620 | 527 | 857 | 1334 | 22 |
| 315 MA MB 2 | 600 | 550 | 660 | 24 | 6 | 120 | 628 | 680 | 45 | 620 | 527 | 857 | 1304 | 22 |
| 315 MA MB 4,6 | 600 | 550 | 660 | 24 | 6 | 120 | 628 | 680 | 45 | 620 | 527 | 857 | 1334 | 22 |
| 355 M2 | 740 | 680 | 800 | 24 | 6 | 116 | 726 | 750 | 52 | 698 | 655 | 1042 | 1486 | 25 |
| 355 M 4,6 | 740 | 680 | 800 | 24 | 6 | 116 | 726 | 750 | 52 | 698 | 655 | 1042 | 1518 | 25 |
| 355 L 2 | 740 | 680 | 800 | 24 | 6 | 116 | 726 | 750 | 52 | 698 | 655 | 1042 | 1488 | 25 |
| 355 L 4,6 | 740 | 680 | 800 | 24 | 6 | 116 | 726 | 750 | 52 | 698 | 655 | 1042 | 1516 | 25 |



TABELLA CUSCINETTI

BEARINGS TABLE

| MOTORE MOTOR | CUSCINETTI BEARINGS | | INTERVALLO DI LUBRIFICAZIONE LUBRICATION INTERVAL (HOURS) | | | | | | GRASSO GREASE | |
|--------------------------|------------------------|------------------------|--|------|-----------------------|------|-----------------------|------|----------------------|--------------|
| | Lato comando d.e. | Lato ventola n.d.e. | 2 POLI 50 Hz 60 Hz | | 4 POLI 50 Hz 60 Hz | | 6 POLI 50 Hz 60 Hz | | Quantità Quantity | Tipo Type |
| 3HMA 80 | 6204-2Z C3-LHT | 6204-2Z C3-LHT | - | - | - | - | - | - | - | - |
| 3HMA 90 | 6305-2Z C3-LHT | 6305-2Z C3-LHT | - | - | - | - | - | - | - | - |
| 3HMA 100 | 6206-2Z C3-LHT | 6206-2Z C3-LHT | - | - | - | - | - | - | - | - |
| 3HMA 112 | 6206-2Z C3-LHT | 6206-2Z C3-LHT | - | - | - | - | - | - | - | - |
| 3HMA 132 | 6208-2Z C3-LHT | 6208-2Z C3-LHT | - | - | - | - | - | - | - | - |
| 3HMA 160 | 6309-2Z C3-LHT | 6309-2Z C3-LHT | - | - | - | - | - | - | - | - |
| 1HM-1 160 | 6309-2Z C3-LHT | 6309-2Z C3-LHT | - | - | - | - | - | - | - | - |
| 1HM-1 180 | 6311 C3 | 6311 C3 | 2000 | 1700 | 3300 | 2800 | 5000 | 4000 | 20g | (B) |
| 1HM-1 200 | 6312 C3 | 6312 C3 | 1800 | 1500 | 3200 | 2700 | 5000 | 4000 | 20g | (B) |
| 1HM-1 225 | 6313 C3 | 6312 C3 | 1800 | 1500 | 3200 | 2700 | 5000 | 4000 | 20g | (B) |
| 1HM-1 250 | 6314-C3 | 6314-C3 | 1600 | 1300 | 3000 | 2500 | 5000 | 4000 | 25g | (B) |
| 1HM-1 280 (2 p) | 6314-C3 | 6314-C3 | 1600 | 1300 | - | - | - | - | 25g | (B) |
| 1HM-1 280 (4,6 P) | 6317-C3 | 6314-C3 | - | - | 3000 | 2500 | 5000 | 4000 | 25g | (B) |
| 1HM-1 315 (2 p) | 6317-C3 | 6317-C3 | 1300 | 1000 | - | - | - | - | 30g | (B) |
| 1HM-1 315 (4,6 p) | 6319-C3 | 6319-C3 | - | - | 2400 | 1900 | 4500 | 3500 | 30g | (B) |
| 1HM-1 355 (2 p) | 6319-C3 | 6319-C3 | 1000 | 800 | - | - | - | - | 40g | (B) |
| 1HM-1 355 (4,6 p) | 6322-C3 | 6322-C3 | - | - | 2000 | 1600 | 4000 | 3000 | 40g | (B) |