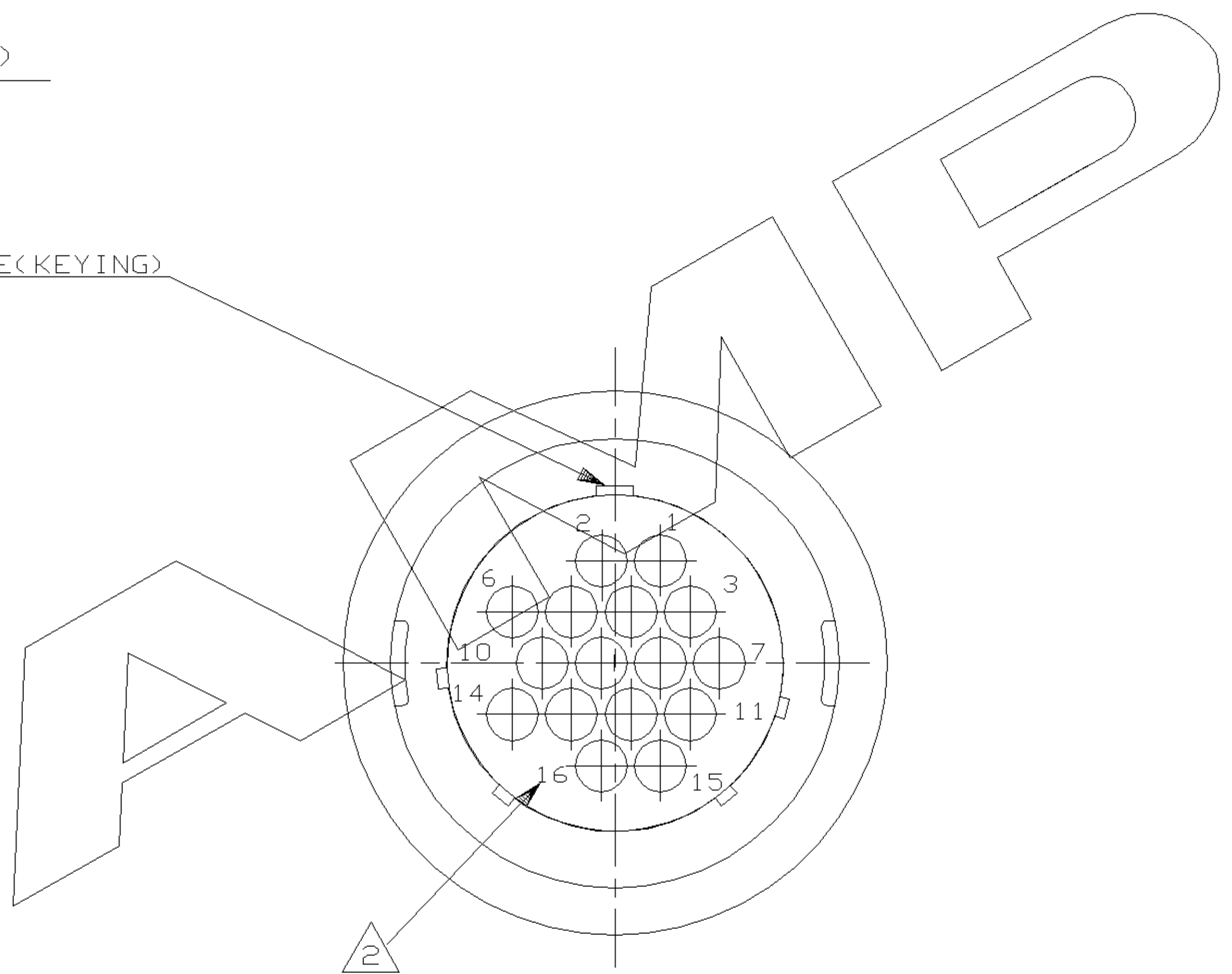
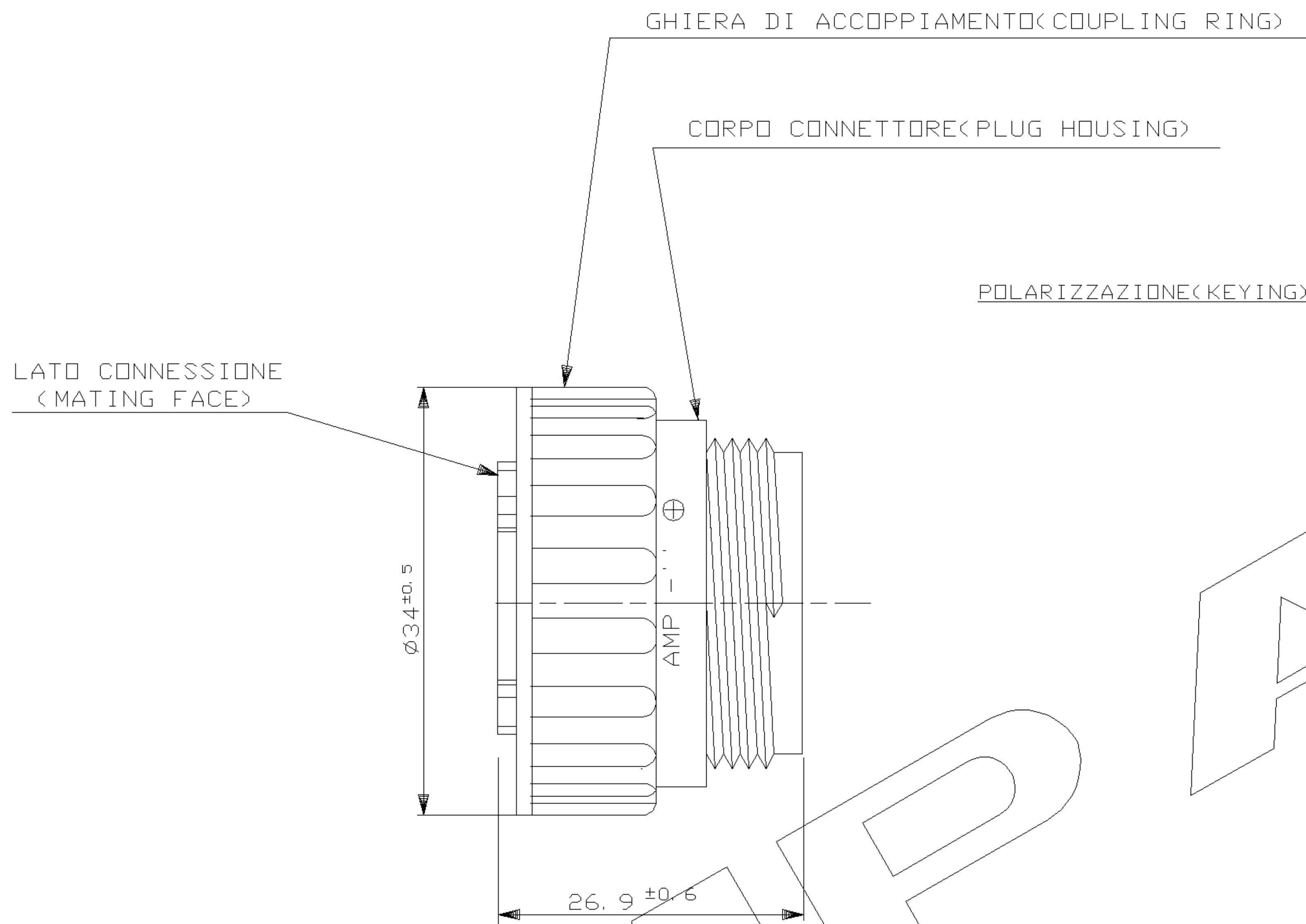


A  
B  
C  
D  
E  
F

A  
B  
C  
D  
E  
F



IL DISEGNO INDICA IL P. N. 182642-1  
(P. N. 182642-1 AS SHOWN)

1. MATERIALE (MATL.): TERMOPLASTICO COLORE NERO (THERMOPLASTIC, BLACK COLOR)
2. OGNI CAVITÀ È IDENTIFICATA DAL NUMERO POSTO SIA SUL FRONTE CHE SUL RETRO DEL CONNETTORE. (CONTACT CAVITIES IDENTIFIED BY CHARACTERS)
3. QUESTO CONNETTORE È APPROVATO CON FILE N° E28476 E CERTIFICATO CON FILE N. LR7189A-259 (THIS CONNECTOR IS RECOGNIZED BY FILE N° E28476 AND CERTIFIED BY FILE N. LR7189A-259)

CUSTOMER DRAWING FOR REFERENCE ONLY		DISEGNO PER CLIENTE SOLO PER RIFERIMENTO	
<del>THIS DRAWING IS UNPUBLISHED</del>		RELEASE FOR PUBLICATION	1991
TOLLERANZE: SE NON DIVERSAMENTE SPECIFICATO (TOLERANCES: UNLESS OTHERWISE SPECIFIED)	DIAM. ISOLANTE (INS. DIA. RANGE)	RANGO FILI (WIRE RANGE)	SCALA (SCALE)
± 0,3	-	-	-
ANGOLI (ANGLES)	TE Connectivity		
± 2°			
DIS. (DR.)	C. PIA	DESCRIZIONE (DESCRIPTION)	
CONT. (CHK)	M. SCOMPARIN	C. P. C. PLUG ASS'Y SHELL SIZE 17-16 FOR SOCKET CONTACTS, STD. SEX	
REV. (REV. LTR.)	B4 REVISED PER ECO-11-005140	LOC.	SIZE
REVISIONI (REVISION RECORD)	RK 31MAR11	I	A3
DIS. (DR.)	S. SCHIAVONI	NUMERO (DWG. NO.)	C - 182642
DATA (DATE)	FIRST ISSUE 2 MARCH' 84	REV.	B4
		Foglio (SHEET)	1 DI 1

DISTRIBUZIONE  
PRINT, DIST.

# Mouser Electronics

Authorized Distributor

Click to View Pricing, Inventory, Delivery & Lifecycle Information:

[TE Connectivity:](#)

[182642-1](#)