

Vérins à soufflets | SÉRIE DB

CARACTÉRISTIQUES

Vérins souples se montent en lieu et place des vérins

DUNLOP® PNEURIDE®

GÉNÉRALITÉS

Les soufflets doivent être fixés et ne pas être utilisés sans charge.

Les hauteurs maxi. et mini. du soufflet sont à respecter. Utiliser des butées de fin de course.

FONCTIONNEMENT

Fluide : air comprimé, filtré 5µm lubrifié ou non
Pression maximale : 8 bar
Pression d'éclatement : 24 bar

TEMPÉRATURE D'UTILISATION

Mélange :

- standard
-30°C à +70°C
- chlorobutyl/haute résistance
-30°C à +90°C
- épichlore/haute température
-20°C à +115°C

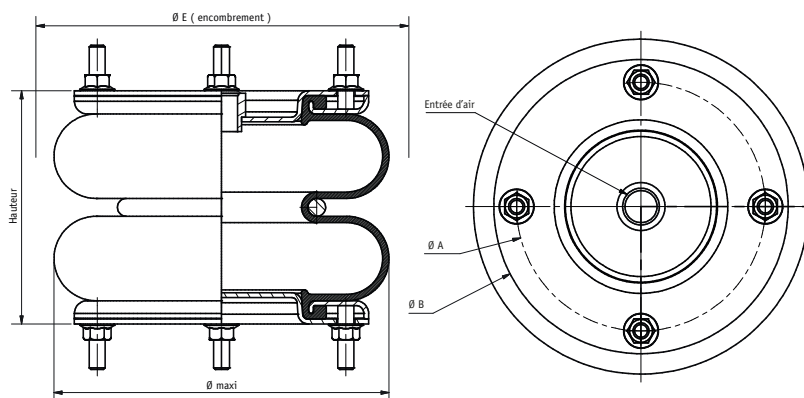
INFOS COMPLÉMENTAIRES

www.sopra-pneumatic.com

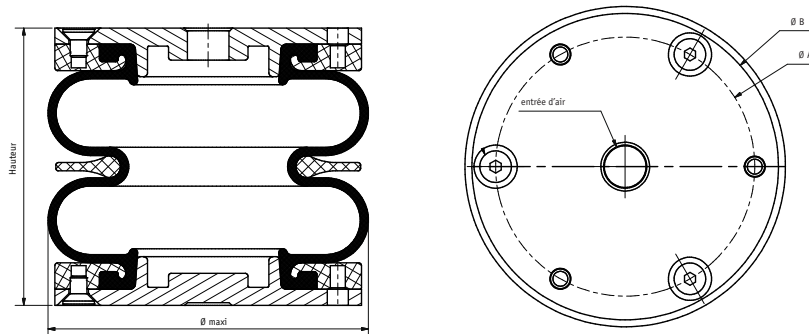


FLASQUE INOX SUR DEMANDE

PROFIL ACIER



PROFIL ALUMINIUM



Matière	Diamètre	1 lobe	course	2 lobes	course	3 lobes	course
Aluminium	2"3/4	DB-0214	20	DB-0224	50	DB-0234	65
Aluminium	4"1/2	DB-0413	45	DB-0424	80	DB-0434	100
Aluminium	6"	DB-06110	55	DB-0629	112	DB-0639	173
Acier	6"	DB-0617	55	DB-0626	120	DB-0636	180
Acier	8"	DB-0817	75	DB-0828	180	DB-0838	225
Acier	9"1/4	-	-	DB-0928	190	-	-
Acier	10"	DB-1017	100	DB-1028	200	DB-1038	300
Acier	12"	DB-1217	100	DB-1228	195	DB-1238	330
Acier	14"1/2	DB-1417	115	DB-1428	225	DB-1438	350
Acier	16"	-	-	DB-1628	250	DB-1638	375
Acier	21"1/2	-	-	DB-2124	300	-	-

*Option haute résistance = DB-****B (Chlorobutyl) / *Option haute température = DB-****E (Epichlore)
(sauf pour le diamètre 10" acier)

Diamètre 6"x 1 - aluminium - G1/2"

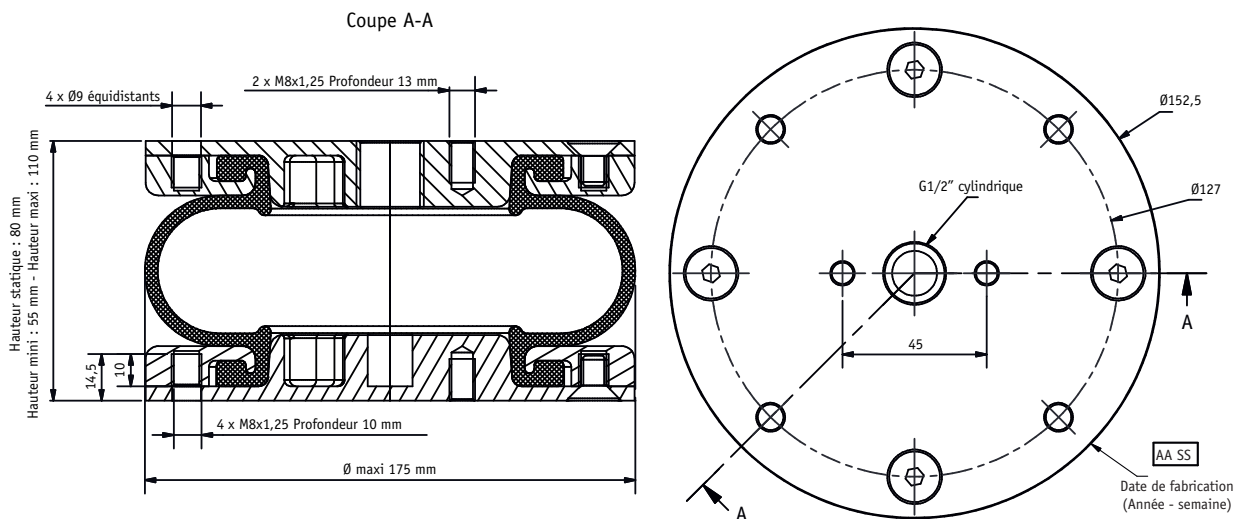


TABLEAU DES EFFORTS EN STATIQUE

Hauteurs	Charges (daN)						
	Pressions						
	1 bar	2 bar	3 bar	4 bar	5 bar	6 bar	7 bar
50	190	380	570	760	950	1140	1330
60	162	324	486	648	810	972	1134
80	106	212	318	424	530	636	742
90	77	154	231	308	385	462	539
105	35	70	105	140	175	210	245

CARACTÉRISTIQUES DIMENSIONNELLES

- 1 - Diamètre maximum : 175 mm
- 2 - Hauteur minimale : 55 mm
- 3 - Hauteur maximale : 110 mm
- 4 - Course : 55 mm
- 5 - Hauteur statique : 80 mm
- 6 - Surface efficace à hauteur statique : 106 cm²
- 7 - Fréquence naturelle à 4 bar : 3,20 Hz
- 8 - Rigidité à 4 bar : 76 daN/mm
- 9 - Effort pour obtenir la hauteur mini : 14 daN
- 10 - Poids du soufflet : 2,00 Kg

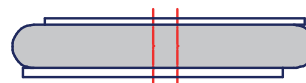
Note : Les dimensions représentées correspondent à celle du moule ATTENTION / SÉCURITÉ

ATTENTION / SÉCURITÉ

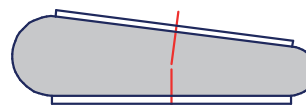
- 1 - La hauteur maximale et les pressions maximales ne doivent pas excéder les valeurs indiquées, sauf si l'installation est approuvée par nos services techniques
- 2 - Ne pas mettre en pression avant d'avoir fixé l'ensemble
- 3 - L'environnement recommandé pour le coussin est 190 mm
- 4 - Ne pas utiliser sans charge
- 5 - Utiliser une butée de fin de course afin de ne pas écraser le soufflet

EXIGENCES D'INSTALLATION

- 1 - Température ambiante de service : - 40°C à 70°C
Température ambiante statique : - 50°C à 90°C
- 2 - Pression minimale d'éclatement : 24 bar
- 3 - Désaxement maximum :
10 mm pour une hauteur comprise entre 75 mm et 85 mm



- 4 - Angle maximum :
10° pour une hauteur comprise entre 70 mm et 85 mm



- 5 - Pression maximale statique : 10 bar
Pression maximale dynamique : 8 bar
- 6 - Pression recommandée en dynamique : 5,5 bar

Diamètre 6" x 2 - aluminium - G1/2"

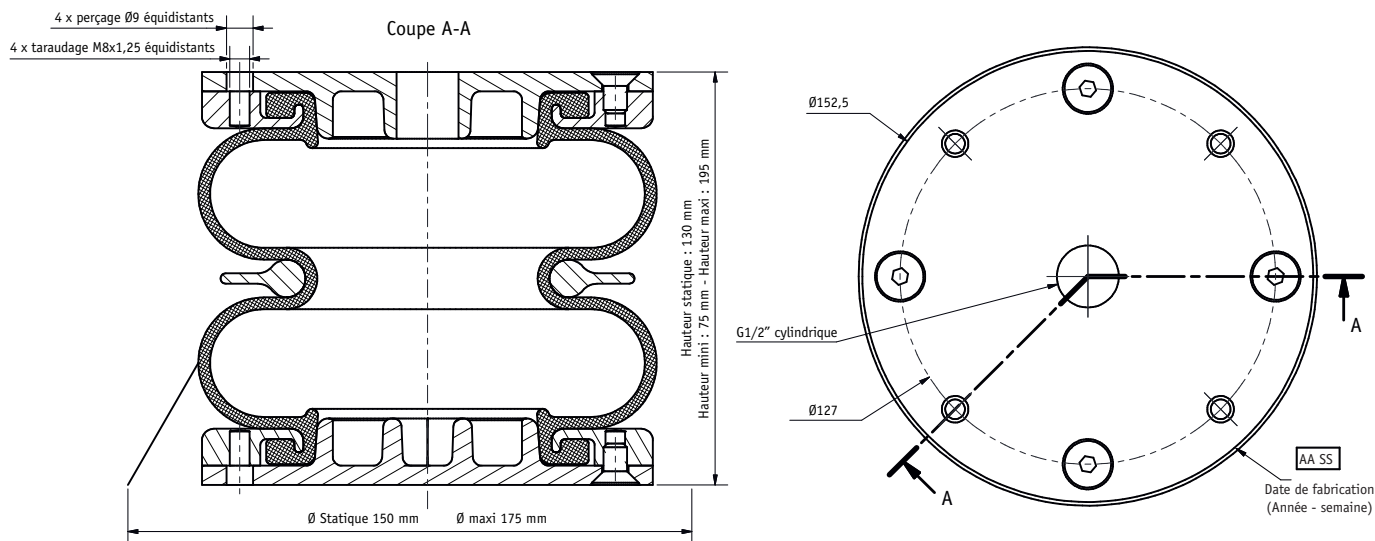


TABLEAU DES EFFORTS EN STATIQUE

Hauteurs	Charges (daN)						
	Pressions						
	1 bar	2 bar	3 bar	4 bar	5 bar	6 bar	7 bar
78	180	360	540	720	900	1080	1260
100	155	310	465	620	775	930	1085
130	125	244	366	488	610	732	854
150	97	194	291	388	485	582	679
190	40	80	120	160	200	240	280

CARACTÉRISTIQUES DIMENSIONNELLES

- 1 - Diamètre maximum : 175 mm
- 2 - Hauteur minimale : 75 mm
- 3 - Hauteur maximale : 195 mm
- 4 - Course : 120 mm
- 5 - Hauteur statique : 130 mm
- 6 - Surface efficace à hauteur statique : 125 cm²
- 7 - Fréquence naturelle à 4 bar : 2,80 Hz
- 8 - Rigidité à 4 bar : 24 daN/mm
- 9 - Effort pour obtenir la hauteur mini : 17 daN
- 10 - Poids du soufflet : 2,70 Kg

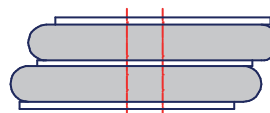
Note : Les dimensions représentées correspondent à celle du moule ATTENTION / SÉCURITÉ

ATTENTION / SÉCURITÉ

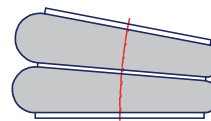
- 1 - La hauteur maximale et les pressions maximales ne doivent pas excéder les valeurs indiquées, sauf si l'installation est approuvée par nos services techniques
- 2 - Ne pas mettre en pression avant d'avoir fixé l'ensemble
- 3 - L'environnement recommandé pour le coussin est 190 mm
- 4 - Ne pas utiliser sans charge
- 5 - Utiliser une butée de fin de course afin de ne pas écraser le soufflet

EXIGENCES D'INSTALLATION

- 1 - Température ambiante de service : - 40°C à 70°C
Température ambiante statique : - 50°C à 90°C
- 2 - Pression minimale d'éclatement : 24 bar
- 3 - Désaxement maximum :
10 mm pour une hauteur comprise entre 110 mm et 165 mm

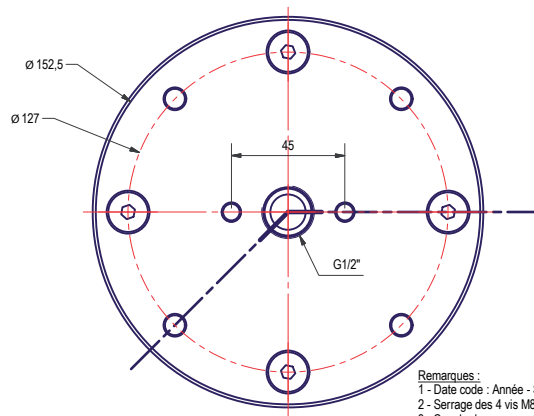
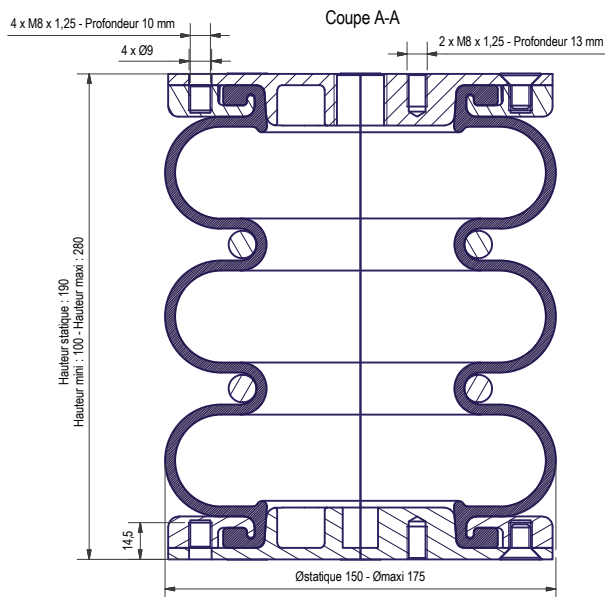


- 4 - Angle maximum :
10° pour une hauteur comprise entre 95 mm et 160 mm



- 5 - Pression maximale statique : 10 bar
Pression maximale dynamique : 8 bar
- 6 - Pression recommandée en dynamique : 5,5 bar

Diamètre 6" x 3 - aluminium - G1/2"



Remarques :
 1 - Date code : Année - Semaine - Code opérateur
 2 - Serrage des 4 vis M8 uniformément réparti
 3 - Couple de serrage : 12 N.m

TABLEAU DES EFFORTS EN STATIQUE

Hauteurs	Charges (daN)						
	Pressions						
	1 bar	2 bar	3 bar	4 bar	5 bar	6 bar	7 bar
100	175	350	525	700	875	1050	1225
160	138	276	414	552	690	828	966
190	117	234	351	468	585	702	819
240	75	150	225	300	375	450	525
275	45	90	135	180	225	270	315

CARACTÉRISTIQUES DIMENSIONNELLES

- 1 - Diamètre maximum : 175 mm
- 2 - Hauteur minimale : 100 mm
- 3 - Hauteur maximale : 280 mm
- 4 - Course : 180 mm
- 5 - Hauteur statique : 190 mm
- 6 - Surface efficace à hauteur statique : 117 cm²
- 7 - Fréquence naturelle à 4 bar : 2.04 Hz
- 8 - Rigidité à 4 bar : 14 daN/mm
- 9 - Effort pour obtenir la hauteur mini : 20 daN
- 10 - Poids du soufflet : 3 Kg

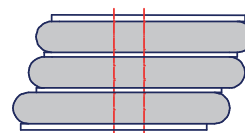
Note : Les dimensions représentées correspondent à celle du moule ATTENTION / SÉCURITÉ

ATTENTION / SÉCURITÉ

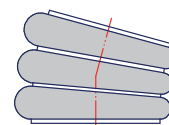
- 1 - La hauteur maximale et les pressions maximales ne doivent pas excéder les valeurs indiquées, sauf si l'installation est approuvée par nos services techniques
- 2 - Ne pas mettre en pression avant d'avoir fixé l'ensemble
- 3 - L'environnement recommandé pour le coussin est 190 mm
- 4 - Ne pas utiliser sans charge
- 5 - Utiliser une butée de fin de course afin de ne pas écraser le soufflet

EXIGENCES D'INSTALLATION

- 1 - Température ambiante de service : - 40°C à 70°C
Température ambiante statique : - 50°C à 90°C
- 2 - Pression minimale d'éclatement : 35 bar
- 3 - Désaxement maximum :
10 mm pour une hauteur comprise entre 105 mm et 230 mm



- 4 - Angle maximum :
10° pour une hauteur comprise entre 200 mm et 250 mm



- 5 - Pression maximale statique : 10 bar
Pression maximale dynamique : 8 bar
- 6 - Pression recommandée en dynamique : 5,5 bar