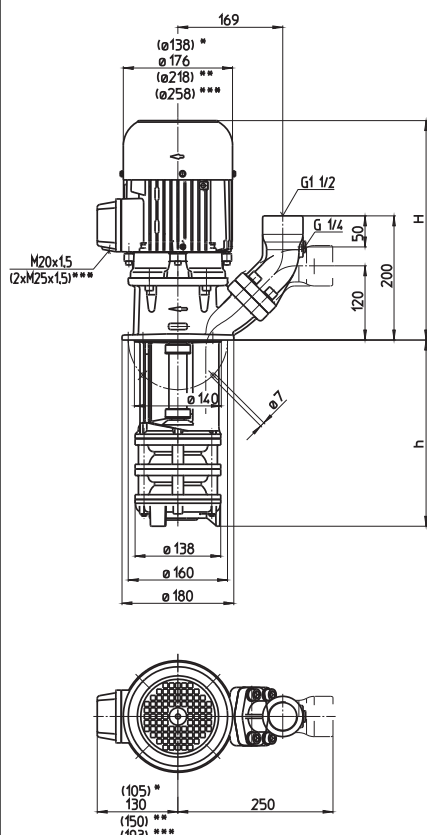


Tauchpumpen STA401...409

Laufblätter halboffen

STA401...409



- *) Maße gültig für STA401
- **) Maße gültig für STA405, 406, 407
- ***) Maße gültig für STA409

Type	Förderstrom bei Förderhöhe l/min / m	Aufmaß H mm	Tauchtiefe h mm	Gewicht kg	Leistung kW	Spannung 3~ V	Frequenz Hz	Strom A	Drehzahl 1/min					
STA401/120	250/5	334	120	21,5	0,85	220-240	50	3,64	2850					
200			200	22,5										
270			270	23,5										
350			350	24,5	0,98	460	60	2	3450					
440			440	25,5										
550			550	27,5										
750			750	34,0										
900			900	36,0										
STA402/170	250/12	380	170	31,0	1,3	220-240	50	4,85	2900					
250			250	32,5										
320			320	33,5	1,49	460	60	2,7	3500					
400			400	34,5										
490			490	35,5										
600			600	37,0										
800			800	44,0										
950			950	46,0										
STA403/220	250/20	439	220	40						1,9	220-240	50	6,84	2900
300			300	41										
370			370	42	2,18	460	60	3,9	3500					
450			450	43										
540			540	44										
650			650	46										
850			850	52										
1000			1000	55										
STA404/270	250/27	439	270	44						2,6	220-240	50	9,30	2880
350			350	45										
420			420	46	2,94	460	60	5,1	3480					
500			500	48										
590			590	49										
700			700	51										
900			900	57										
1050			1050	59										
STA405/320	250/33	478	320	57						3,3	220-240	50	11,6	2930
400			400	58										
470			470	59	3,8	460	60	6,4	3520					
550			550	60										
640			640	61										
750			750	64										
950			950	70										
1100			1100	72										
STA406/370	250/39	478	370	59						4,0	220-240	50	14,50	2920
450			450	61										
520			520	62	4,55	460	60	7,9	3520					
600			600	63										
690			690	64										
800			800	66										
1000			1000	73										
STA407/420	250/45	508	420	71						5,0	220-240	50	17,3	2920
500			500	72										
570			570	73	5,75	460	60	9,5	3520					
650			650	75										
740			740	76										
850			850	78										
STA409/520	250/52	549	520	97						6,0	380-415	50	11,2	2950
600			600	98										
670			670	99	6,9	460	60	10,7	3550					
750			750	100										
840			840	102										
950			950	104										

Tauchpumpen

sind Kreiselpumpen einfacher Bauart, bei denen das Laufrad auf der verlängerten Motorwelle sitzt.

Sie werden direkt auf den Behälter montiert und tauchen mit dem Pumpenstutzen in das Kühlmittel ein.

Es ist darauf zu achten, dass der höchste Kühlmittelstand einige Zentimeter unter dem Befestigungsflansch bleibt.

Reihe STA mit **SAE Flansch** wahlweise für senkrechten oder waagerechten Rohranschluss mit **Manometeranschluss**

G 1/4.



Alle Typen auch lieferbar als Schlürf-Tauchpumpen mit "**Saugentlüftung System BRINKMANN**". Siehe Reihe SAL.



Alle Typen auch lieferbar als Saug-Tauchpumpen mit saugseitigem Anschluss zu Unterdruckfiltern - siehe Reihe STS.



Einsatzbereich

Fördermedien

Kühlemulsionen
Kühl- und Schneidöle

Kinematische Viskosität
...45 mm²/s (45 cSt)

Fördertemperatur
0...80° C
höhere Temperaturen auf Anfrage

Ausführung

Pumpenkörper	Grauguss
Deckel	Grauguss
Laufräder	Messing
Welle	Stahl

auf Wunsch Saugdeckel	mit Anschlussgewinde
Laufräder	Stahlguss

Schalldruck	
STA401	62 dBA
STA402...STA404	66 dBA
STA405...STA407	71 dBA
STA409	74 dBA

