

**LEGGI E CONSERVA
QUESTE ISTRUZIONI**
**READ AND SAVE
THESE INSTRUCTIONS**

Dimensioni

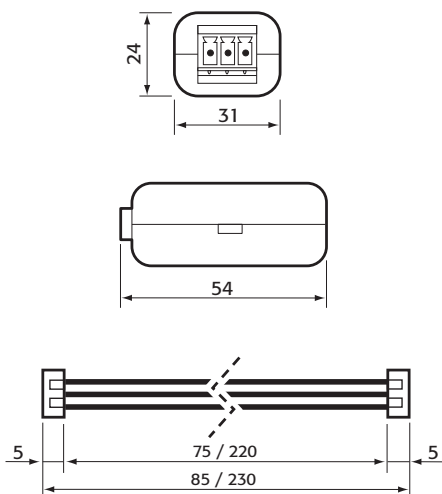


Fig. 1

Esempio di connessione

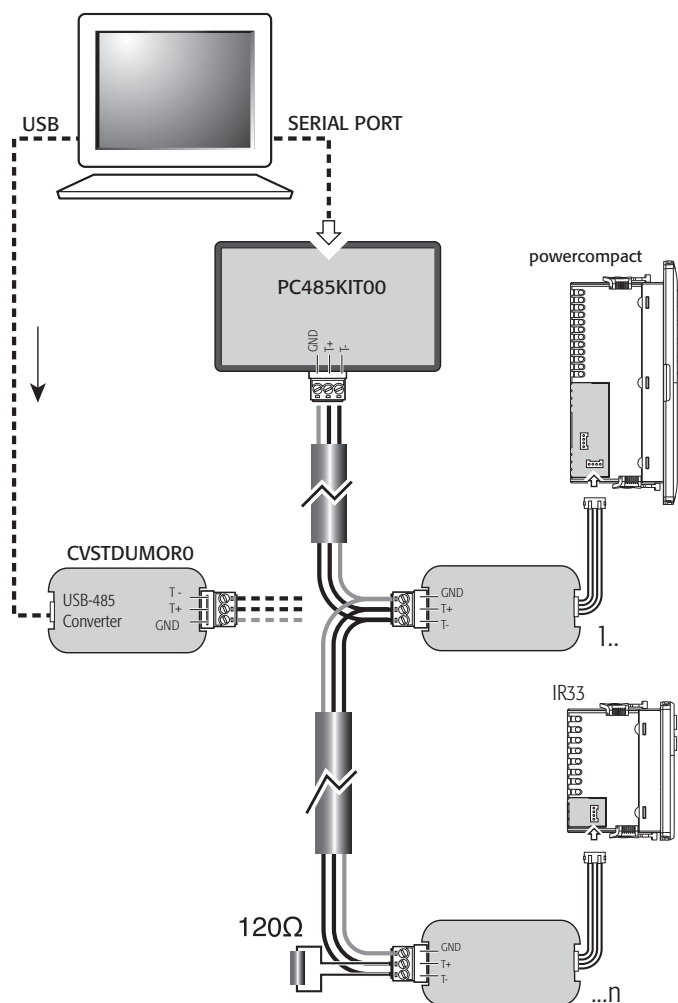


Fig. 2

ITA Vi ringraziamo per la scelta fatta, sicuri che sarete soddisfatti del vostro acquisto.

L'opzione seriale RS485 permette il collegamento dei controlli CAREL compatibili ad una rete di supervisione con linea seriale standard RS485. A tale scopo viene utilizzato l'ingresso normalmente impiegato per la chiave di programmazione con la duplice funzione di ingresso chiave/porta comunicazione seriale (solo per i controlli con tale predisposizione).

Montaggio

Connettere l'opzione RS485 ai controlli CAREL (su ingresso chiave/seriale) mediante il cavetto a 4 vie; a seconda dell'esigenza utilizzare il cavetto da 75mm o quello da 220mm.

Effettuare il collegamento alla rete di supervisione come riportato in fig. 2. La linea seriale va terminata con una resistenza a 1/4 W 120 Ω posta tra i morsetti TxRx+ e TxRx-.

Consultare la documentazione dei rispettivi controlli per l'impostazione dell'indirizzo seriale e per il numero massimo di connessioni.

ATTENZIONE:

- Verificare nella documentazione tecnica dei rispettivi controlli le modalità di connessione dell'alimentazione al fine di evitare danni agli strumenti.
- Fissare adeguatamente l'opzione al fine di evitare disconnessioni. Essa deve rimanere all'interno del dispositivo in cui è collocato il controllo.
- Effettuare i cablaggi in assenza di alimentazione.
- Tenere separati i cavi dell'opzione seriale da quelli di potenza (uscite relè e alimentazione).

Caratteristiche tecniche

Alimentazione (fornita dal controllo)	5 V ± 10%
Condizioni di stoccaggio	temperatura -10T70 °C; umidità 0%...80% U.R. non cond.
Condizioni di esercizio	temperatura -10T65 °C; umidità 20%...80% U.R. non cond.
Grado di protezione	IP20
Inquinamento ambientale	normale
Protezione contro le scosse elettriche	Da incorporare in apparecchiature in classe I o II. L'isolamento dipende dal controllo a cui l'opzione è collegata.
Categoria di resistenza al calore e al fuoco	D (UL94 HB)
PTI dei materiali di isolamento	250 V
Morsetto 3 vie	sezione 1,5 mm ²
Cavi da utilizzare	coppia di cavi intrecciati con schermo
Seriale	non optoisolata
Velocità massima	19200 baud
Distanza massima dal supervisore	1 km

**LEGGI E CONSERVA
QUESTE ISTRUZIONI**
**READ AND SAVE
THESE INSTRUCTIONS**

ENG Thank you for your choice. We trust you will be satisfied with your purchase.

Dimensions

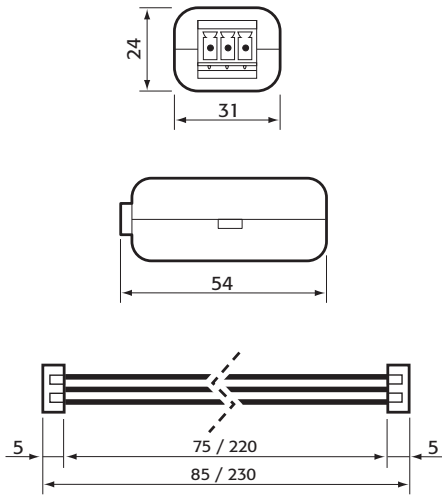


Fig. 1

Connection example

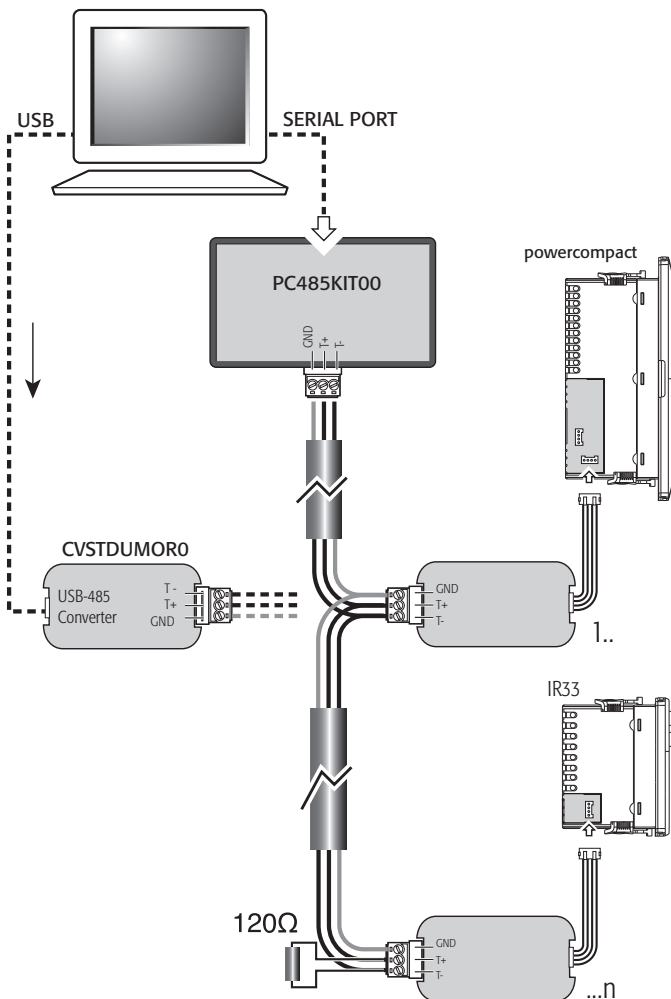


Fig. 2

The RS485 serial option is used to connect CAREL compatible controllers to a supervisory network via a standard RS485 serial line. The input normally used for the programming key is also used for this purpose, having the dual function of key input / serial communication port (only on controllers where fitted).

Assembly

Connect the RS485 option to the CAREL controllers (at the key serial input) using the 4-wire cable; depending on the necessity use a cable 75mm or 220mm length.

Make the connection to the supervisory network, as shown in Fig. 2. The serial line should be terminated with a 1/4 W 120 Ω resistor between terminals TxRx+ and TxRx-.

Refer to the documents on the corresponding controllers for the setting of the serial address and the maximum number of connections.

WARNING:

- Check the technical documents on the corresponding controllers for the connection of the power supply, so as to avoid damaging the instrument.
- Securely fasten the option so as to prevent it from being disconnected. It must be fixed inside the same device as the controller.
- Connect the wiring with the power supply disconnected.
- Keep the serial option cables separate from the power cables (relay and power supply outputs).

Technical specifications

Power supply (supplied by the controller)	5 V ± 10%
Storage conditions	temperature -10T70°C; humidity 0% to 80% r.H., non-cond.
Operating conditions	temperature -10T65°C; humidity 20% to 80% r.H., non-cond.
Index of protection	IP20
Environmental pollution	normal
Protection against electric shock	To be incorporated in class I or II devices. The insulation depends on the controller the option is connected to.
Category of resistance to heat and fire	D (UL94 HB)
PTI of the insulating materials	250 V
3-way terminal	cross-section 1.5 mm ²
Cables to be used	twisted pair plus shield
Serial port	not optically-isolated
Speed	19200 baud
Maximum distance from the supervisor	1 km