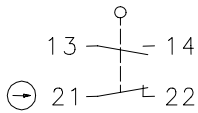


Baureihe SEK

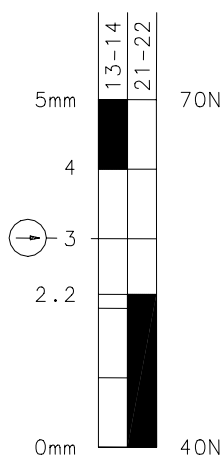
Typbezeichnung **SEK-U1Z**

Artikelnummer **6011811133**

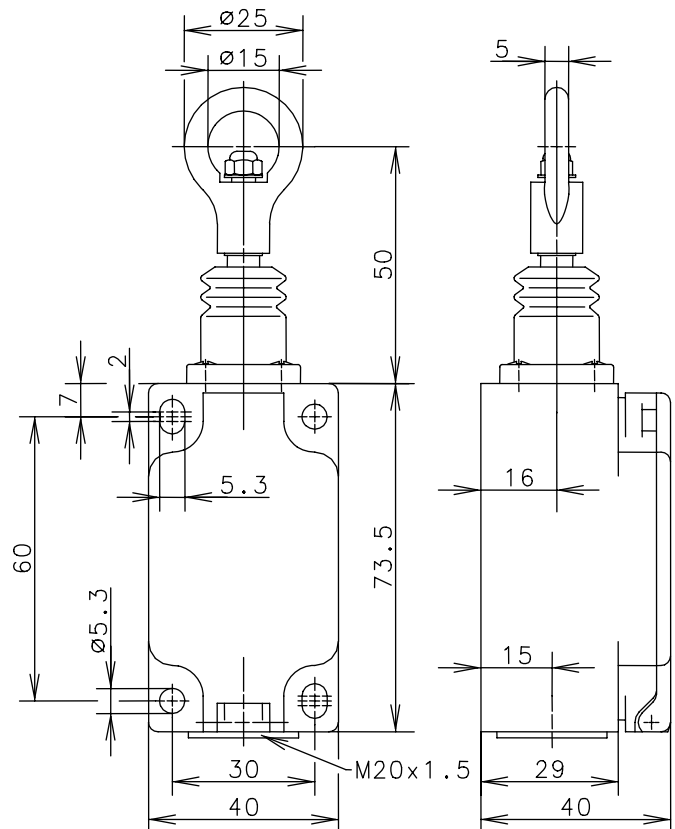
Schaltsymbol



Schaltdiagramm



Toleranz:
Zugkrafttoleranz $\pm 15\%$



Elektrische Daten

| | | |
|------------------------------|-----------|---------------------------------|
| Bemessungsisolationsspannung | U_i | 400 V AC |
| Konv. thermischer Strom | I_{the} | 10 A |
| Bemessungsbetriebsspannung | U_e | 240 V |
| Gebrauchskategorie | | AC-15, U_e/I_e 240 V / 3 A |
| Zwangsöffnung | \ominus | nach IEC/EN 60947-5-1, Anhang K |
| Kurzschlusschutzeinrichtung | | Schmelzsicherung 10 A gL/gG |
| Schutzklasse | | II, schutzisoliert |

Dieses Dokument wird nicht Vertragsgrundlage; die darin enthaltenen Angaben stellen keine Beschreibungen zu erwartender Beschaffenheiten dar, so dass eine Sachmängelhaftung wegen eventueller Abweichungen der tatsächlichen von der hier beschriebenen Beschaffenheit ausgeschlossen ist. Änderungen bleiben vorbehalten.

Ausgabedatum : 18.03.2008 / Blatt 1 von 2
Dokument : 6011811133_de.doc / Stand : 1 / 2136-08

| Mechanische Daten | |
|-------------------------|--|
| Gehäuse | Thermoplast, glasfaserverstärkt |
| Deckel | Thermoplast, glasfaserverstärkt |
| Betätigung | Zugöse (Zn-Druckguss; drehbar, ohne Anschlag) |
| Umgebungstemperatur | -30 °C ... +80 °C |
| Kontaktart | 1 Öffner, 1 Schließer (Zb) |
| Mechanische Lebensdauer | 1 x 10 ⁶ Schaltspiele |
| Schalzhäufigkeit | ≤ 50 / min. |
| Befestigung | 4 x M5 |
| Anschlussart | 4 Schraubanschlüsse (M3,5) |
| Leiterquerschnitte | Eindrätig 0,5 ... 1,5 mm ² Litze mit Aderendhülse 0,5 ... 1,5 mm ² |
| Kabeleinführung | 1 x M20x1,5 |
| Gewicht | ≈ 0,17 kg |
| Einbaulage | beliebig |
| Schutzart | IP65 nach IEC/EN 60529 |
| Vorschriften | |
| | VDE 0660 T100, DIN EN 60947-1, IEC 60947-1 VDE 0660 T200, DIN EN 60947-5-1, IEC 60947-5-1 |
| EG-Konformität | |
| | CE |
| Zulassungen | |
| | cCSA _{US} A300 (same polarity) |

Bemerkungen

Angegebene Schutzart (IP-Code) gilt nur bei geschlossenem Deckel und Verwendung einer mindestens gleichwertigen Kabelverschraubung mit entsprechendem Kabel.