

Scambiatori Aria-olio Serie MOBILE

*Air-oil heat-exchangers
MOBILE Series*



ENNEGI



APPLICAZIONE

APPLICATION



Gli scambiatori **SERIE MOBILE EMMEGI** vengono utilizzati per il raffreddamento del circuito oleodinamico delle macchine movimento terra e delle macchine agricole. Questa gamma si contraddistingue per l'ottimo rapporto prezzo / efficienza, mantenendo la stessa qualità che ha sempre contraddistinto il prodotto EMMEGI. Per le versioni MS MA si consiglia l'uso di una valvola di by-pass per preservare lo scambiatore da possibili sovrappressioni in fase di avviamento dell'impianto a freddo, causa viscosità elevata dell'olio.

EMMEGI AIR-OIL HEAT EXCHANGERS MOBILE SERIES are used for oil hydraulic systems cooling on moving and agricultural machines. This serie has an optimum price / efficiency relation, keeping the same quality that has always identified Emmegi's products. For MS and MA versions we recommend installing a by-pass valve to protect the exchangers from over-pressure generated when the system is started up due to high oil viscosity.



Denominazione codice prodotto

Aria-olio Serie MOBILE

Ordering code

Air-oil MOBILE Series

MODELLO MODEL	2	MS1	12	2	01
MS1 (MOBILE-S1)					
MS2 (MOBILE-S2)					
MS3 (MOBILE-S3)					
MS4 (MOBILE-S4)					
MS5 (MOBILE-S5)					
MA1 (MOBILE-A1)					
MA2 (MOBILE-A2)					
MA3 (MOBILE-A3)					
MA4 (MOBILE-A4)					
MA5 (MOBILE-A5)					
MV1 (MOBILE-V1)					
MV2 (MOBILE-V2)					
MV3 (MOBILE-V3)					
MV4 (MOBILE-V4)					
MV5 (MOBILE-V5)					
MW1 (MOBILE-W1)					
MW2 (MOBILE-W2)					
MW3 (MOBILE-W3)					
MW4 (MOBILE-W4)					
MW5 (MOBILE-W5)					

TIPO DI MOTORIZZAZIONE FAN MOTOR TYPE

12	DC 12V	
24	DC 24V	

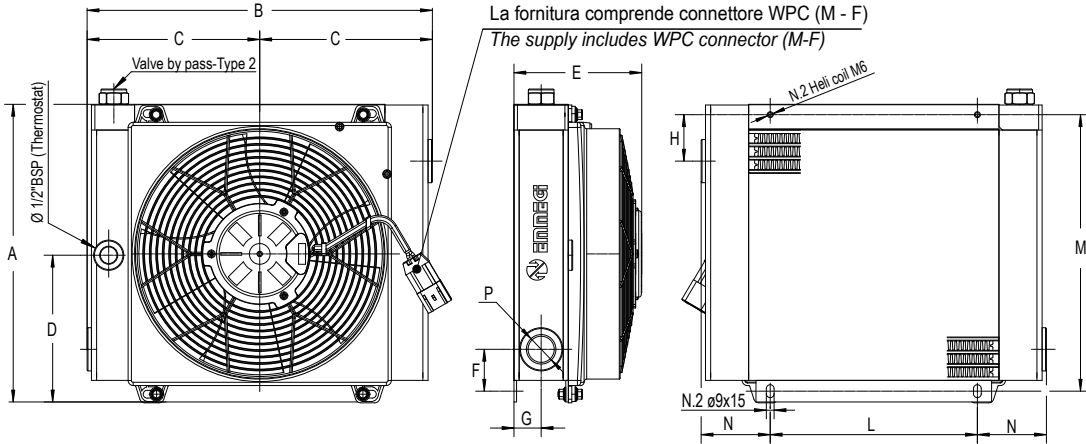
TERMOSTATI THERMOSTATS

1	Termostato fisso Fixed thermostat	40-28°	
2	Termostato fisso Fixed thermostat	50-38°	
3	Termostato fisso Fixed thermostat	60-48°	
4	Termostato fisso Fixed thermostat	70-58°	
5	Termostato fisso Fixed thermostat	80-68°	
6	Termostato fisso Fixed thermostat	90-78°	

TIPO DI VENTILAZIONE VENTILATING TYPE

01	Aspirante Suction air flow	
02	Soffiante Blowing air flow	



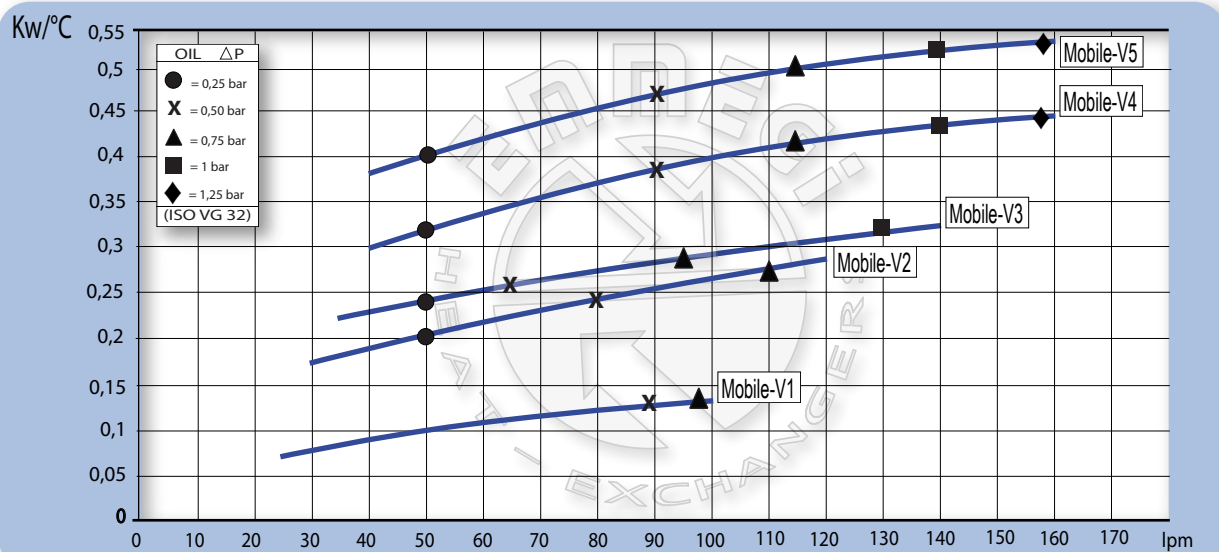


Le dimensioni di ingombro e le caratteristiche tecniche non sono impegnative - Over-all dimensions and technical characteristic are not binding

CODICE CODE	Dimensioni / <i>Dimensions</i>											
	A	B	C	D	E	F	G	H	L	M	N	P
2MV112###	252	325	162.5	121.5	146	46.5	31.5	46	150	223.5	87.5	Ø 1" BSP
2MV212###	344	400	200	170	148	48.5	31.5	53.5	240	320	80	Ø 1" BSP
2MV312###	409	465	232.5	210.5	188	48.5	31.5	53.5	310	385	77.5	Ø 1" BSP
2MV412###	515	566	283	254.5	188	48.5	31.5	44.5	400	482	83	Ø 1 1/4" BSP
2MV512###	515	600	300	254.5	219	65	47	65	400	482	100	Ø 1 1/4" BSP
2MV124###	252	325	162.5	121.5	146	46.5	31.5	46	150	223.5	87.5	Ø 1" BSP
2MV224###	344	400	200	170	148	48.5	31.5	53.5	240	320	80	Ø 1" BSP
2MV324###	409	465	232.5	210.5	188	48.5	31.5	53.5	310	385	77.5	Ø 1" BSP
2MV424###	515	566	283	254.5	188	48.5	31.5	44.5	400	482	83	Ø 1 1/4" BSP
2MV524###	515	600	300	254.5	219	65	47	65	400	482	100	Ø 1 1/4" BSP

CODICE CODE	Dati tecnici / <i>Technical Data</i>									
	V	Kw	A	rpm	Ø Fan	dB (A)	IP	It	Kg	
2MV112###	12V DC	0,09	7,5	3950	190	73	68	0,6	5,3	
2MV212###	12V DC	0,09	7,7	2410	280	71	68	1	7,5	
2MV312###	12V DC	0,19	15,6	2810	305	74	68	1,6	10,5	
2MV412###	12V DC	0,18	15,2	2210	385	76	68	2,7	16,5	
2MV512###	12V DC	0,23	19	2270	385	73	68	6,6	22,4	
2MV124###	24V DC	0,08	3,3	3900	190	76	68	0,6	5,3	
2MV224###	24V DC	0,08	3,4	2350	280	73	68	1	7,5	
2MV324###	24V DC	0,18	7,6	3040	305	79	68	1,6	10,5	
2MV424###	24V DC	0,19	8,1	2390	385	79	68	2,7	16,7	
2MV524###	24V DC	0,23	9,9	2420	385	75	68	6,6	22,4	

Diagramma rendimento & Perdite di carico (ISO VG 32) *Performance & Pressure drop diagram (ISO VG 32)*



Fattore di correzione -F-(perdite di carico) *Correction factor -F- (Pressure drop)*

cSt	10	15	20	30	40	50	60	80	100	200	300
F	0,5	0,65	0,77	1	1,2	1,4	1,6	1,9	2,1	3,3	4,3