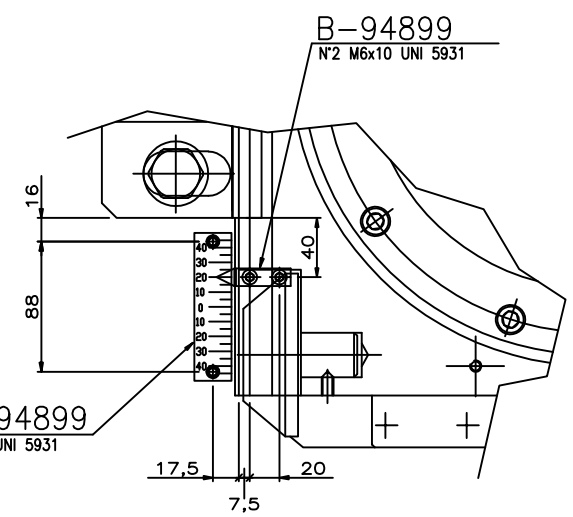


DETTAGLIO "Q"  
SCALA 1.2.5



DETTAGLIO "R"  
SCALA 1.2.5

Indice rev.	Index of rev.	Rev.
1/8	01	
2/8	01	
6/8	01	
7/8	01	
8/8	03	

PESO TOTALE KG. 4350~

MARTINETTO "DUFF-NORTON" SERIE 4800 MODELLO 4830 - K-TE-B  
RAPP. 10.66:1 - PASSO 16 - CORSA 140 - VELOCITA' MAX. 50 mm./1'  
N°4 M36x80 UNI 5931 - 36 UNI 1751  
N°2 #12x50 UNI 7284

LATO OPERATORE

01 14/02/03 BISO AGGIUNTO RICHIAMO PARTICOLARE CON $\Delta$		1:5	
Descrizione part./Detail description <b>COMPLESSIVO DI MONTAGGIO</b>		Misure e pesi Scale 1:5	
Materiale/Material Trattamento termico/Heat treatment		Peso in kg Weight in kg	
Quella senza indicazione di tolleranza secondo UNI ISO 2768 - f If not otherwise indicated, the dimensions are in accordance with UNI ISO 2768 - f		Simboli e simboli non dimensionati Symbols and non dimensioned characters and files 0,25	
Disegnato da: Checked by:		DENOMINAZIONE IMPIANTO/PLANT DESCRIPTION <b>FRESATRICE ORIZZONTALE INFERIORE N°1</b>	
Data/Date: 19/08/02		GR.03 - FRESA	
Part. Detail		Code commessa/job number <b>VA56816403</b>	
100964		1/8 01	