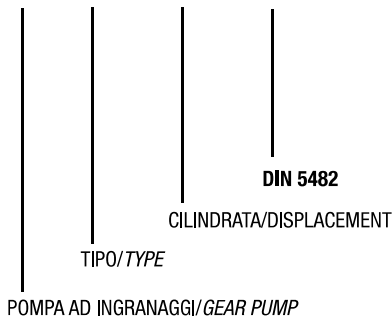


BIDIREZIONALE  
BI-ROTATIONAL

# BPS

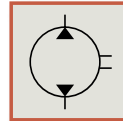
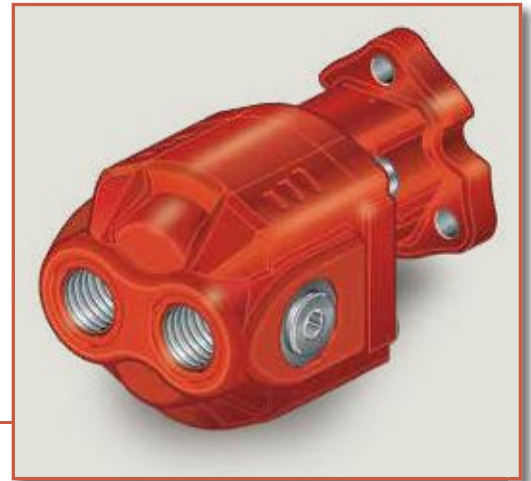
CODICE DI ORDINAZIONE / ORDERING CODE

200 BPS 011 0 0



**DIN**  
5 4 8 2

BPS 06  
BPS 11  
BPS 16  
BPS 18  
BPS 22  
BPS 28  
BPS 32

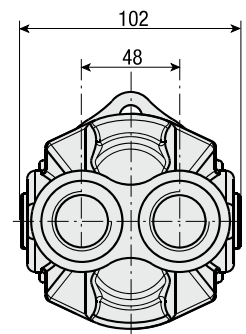
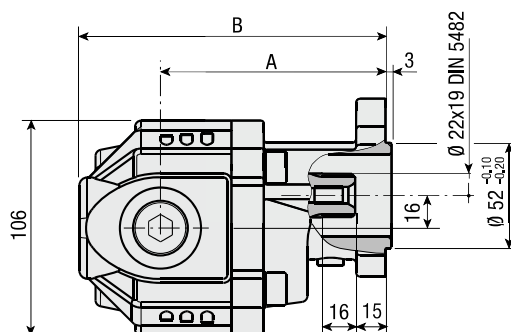
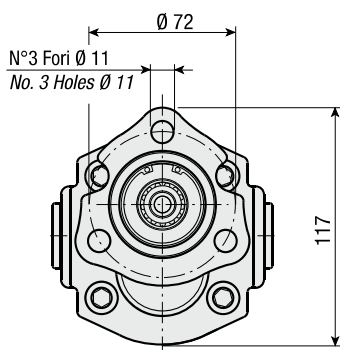


CARATTERISTICHE E DATI TECNICI / SPECIFICATIONS AND TECHNICAL DATA

TIPO TYPE	CODICE CODE	CILINDRATA DISPLACEMENT cm <sup>3</sup> /rev.	A mm	B mm	ASPIRAZIONE INLET	MANDATA OUTLET	PESO WEIGHT kg
BPS 06	200BPS00600	6.1	101	136	1/2" G	1/2" G	4.8
BPS 11	200BPS01100	11.5	103.5	143.5	1/2" G	1/2" G	5.5
BPS 16	200BPS01600	16.4	111	151	1/2" G	1/2" G	5.8
BPS 18	200BPS01800	18.2	114.5	154.5	1/2" G	1/2" G	6.0
BPS 22	200BPS02200	20.5	117.5	157.5	1/2" G	1/2" G	6.2
BPS 28	200BPS02800	28.6	111.3	170.3	3/4" G	3/4" G	6.6
BPS 32	200BPS03200	32.6	117.5	176.5	3/4" G	3/4" G	7

KIT DI MONTAGGIO  
MOUNTING KIT

198KPP03000



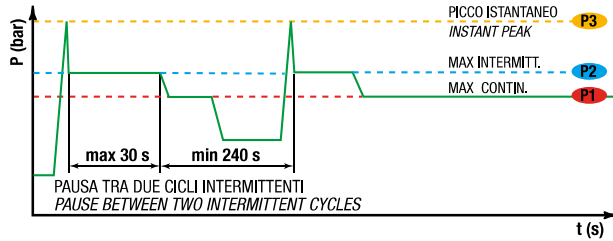
KIT RASAMENTI / THRUST PLATES KIT COD. 2BPS001R000 KIT GUARNIZIONI COMPLETO / COMPLETE SEALS KIT COD. 2BPS001G000

- A richiesta possono essere fornite le pompe ad ingranaggi con le guarnizioni HNBR per climi freddi (-40 °C).
- On request our gear pumps may be supplied with HNBR seals for cold climates (-40 °C).

## pompa ad ingranaggi / gear pump

### DATI TECNICI / TECHNICAL DATA

#### ESEMPIO CICLI LAVORO / EXAMPLE OF WORKING CYCLES



Pressione d'aspirazione: <i>Inlet pressure:</i>	0.7 ÷ 1.5 bar (assoluti/absolute)
Campo viscosità lavoro: <i>Operating viscosity range:</i>	12 ÷ 100 cSt
Temperatura fluido °C (t): <i>Fluid temperature °C (t):</i>	-10° + 80° C

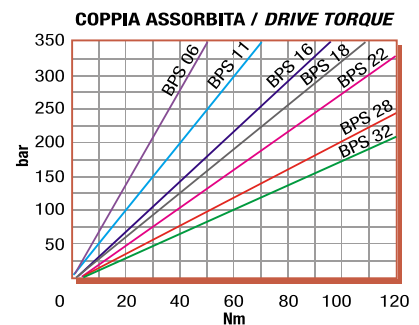
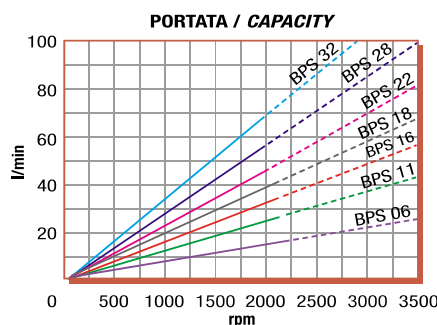
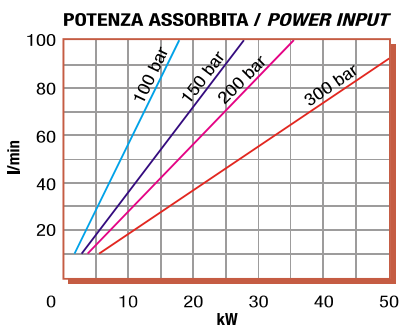
Pressione Lavoro <i>Working Press.</i>	P2	Contaminazione / <i>Contamination</i>		Filtro / <i>Filter</i> βx = 75
		NAS 1638	ISO 4406	
≤ 200 bar		12	21/18	40 μm
≥ 200 bar		11	20/17	25 μm

◀ **FILTRAZIONE CONSIGLIATA (ritorno o mandata)**  
*RECOMMENDED FILTERING (return or outlet)*

TIPO / <i>TYPE</i>			BPS06	BPS11	BPS16	BPS18	BPS22	BPS28	BPS32	
Cilindrata <i>Displacement</i>	Vg	cm <sup>3</sup> /n cm <sup>3</sup> /rev.	6.1	11.5	16.4	18.2	20.5	28.6	32.6	
Pressione massima continua <i>Max continuous operating pressure</i>	P1	bar	280	280	280	270	260	220	190	
Pressione massima intermittente <i>Max intermitt. operat. press.</i>	(max 30 s)		P2	310	310	300	290	280	250	210
Pressione massima di picco <i>Max peak pressure</i>	(≤ 0.1 s)		P3	320	320	310	300	290	260	220
Velocità massima intermittente <i>Max intermittent speed</i>	(P ≤ 20 bar)	n3	3000	2700	2700	2700	2700	2700	2700	
Velocità massima continua <i>Max continuous speed</i>	(≤ P1)	n1	2200	2200	2200	2200	2000	2000	2000	
Velocità minima intermittente <i>Min intermittent speed</i>	(≤ P2 x 0.5) (max 30 s)	n4	450	450	450	450	450	450	450	

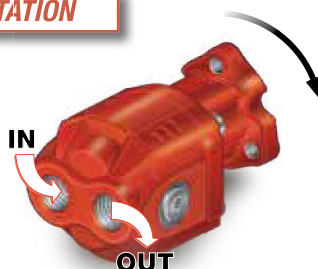
### DIAGRAMMI / *DIAGRAMS*

RILIEVI ESEGUITI CON OLIO ISO VG 46 A 50° C (ν = 30 cSt)  
*THE ABOVE SPECIFICATIONS REFER TO OIL TYPE ISO VG 46 AT 50° C (ν = 30 cSt)*



### ROTAZIONE POMPA / *PUMP ROTATION*

**SINISTRA**  
*ANTI-CLOCKWISE*



**DESTRA**  
*CLOCKWISE*

