



2/2-Wege Magnetventil

NC - Ventil in Ruhestellung geschlossen (Standard)

NO - Ventil in Ruhestellung geöffnet (optional)

Zwangsgesteuertes Membranventil.

Für den Betrieb ist keine Mindestdruckdifferenz notwendig.

Im Standard (NC) schließt das Ventil mit Federkraft

■ Magnetventil für gasförmige und flüssige Medien

TECHNISCHE DATEN

Steuerungsart	Zwangsgesteuert, benötigt keine Druckdifferenz
Konstruktion	Sitzventil mit Membrandichtung
Anschluss	Muffenanschluss G 1/4 - G 2 DIN ISO 228/1 (BSP) <small>Weitere Anschlussarten wie NPT auf Anfrage</small>
Einbaulage	Antrieb aufrecht
Druckbereich	0 - 16 bar (siehe Tabelle Seite 2)
Durchflussmedium	Saubere, neutrale, gasförmige und flüssige Medien
Max. Viskosität	22 mm ² /s
Temperaturbereich	Medium: -10 °C / +80 °C Umgebung: -10 °C / +50 °C <small>Unter Berücksichtigung weiterer Einflussparameter</small>
Ventilgehäuse	Messing 2.0402 Edelstahl 1.4581
Metall. Innenteile	Messing und Edelstahl
Dichtung	NBR, FKM, EPDM
Anschlussspannung	AC~ 24V, 110V, 230V DC= 12V, 24V <small>Weitere Anschlussspannungen auf Anfrage verfügbar</small>
Spannungstoleranz	-10% / +10%
Leistungsaufnahme	.032 = 11 Watt .148 = 10 Watt ⚠ .012 = 18 Watt .702 = 25 Watt .692 = 25 Watt .802 = 24 Watt .808 = 24 Watt ⚠ .322 = 30 Watt .328 = 24 Watt ⚠ .242 = 46 Watt .248 = 30 Watt ⚠ .272 = 100 Watt .278 = 47 Watt ⚠
Schutzart	IP65 nach DIN 60529
Einschaltdauer	100% ED-VDE 0580
Anschlussart	Gerätestecker DIN 43650
Ex-Schutz	gem. 2014/34/EU (ATEX)

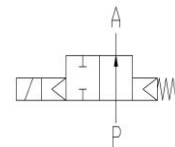
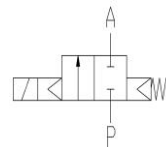
VENTIL-MERKMALE

- Schaltet ohne Druckdifferenz
- Hohe Lebensdauer
- Einfaches, kompaktes Ventildesign
- Zuverlässige, belastbare Dichtelemente
- Langfristige Verfügbarkeit von Ersatzteilsets

SCHALTFUNKTION

NC – stromlos geschlossen

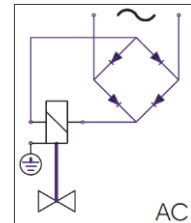
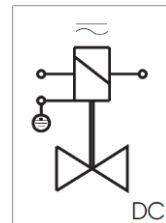
NO – stromlos geöffnet



ANSCHLUSSPLAN

Für AC/DC Spulen

Für DC Spulen mit integr. Gleichrichter



ZERTIFIKATE



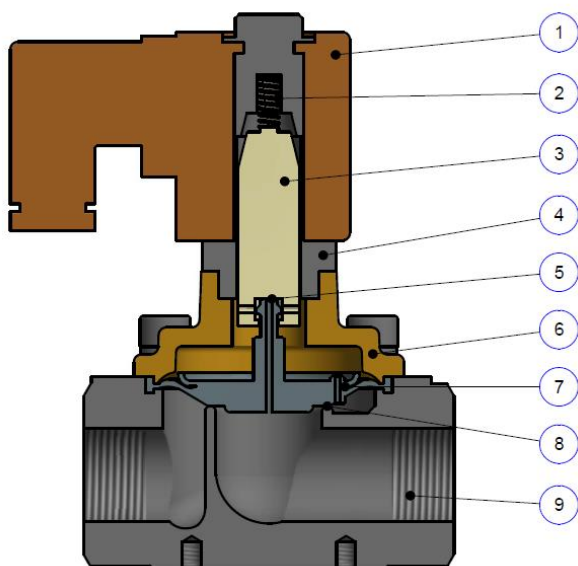
TECHNISCHE EIGENSCHAFTEN

G	Sitz Ø mm	Kv-Wert m³/h	Standardtype	max. Druck bei Magnettype					
				.032	.012	.702 .802	.322	.242	.272
1/4	13,5	1,8	.4321/..01/	0-10	0-16	0-16	-	-	-
3/8	13,5	3,6	.4322/..01/	0-10	0-16	0-16	-	-	-
1/2	13,5	3,9	.4323/..01/	0-10	0-16	0-16	-	-	-
3/4	27,5	10,8	.4324/..01/	0-6	0-12	0-16	-	-	-
1	27,5	13,0	.4325/..01/	0-6	0-12	0-16	-	-	-
1 1/4	40	22,0	.4326/..01/	-	-	-	0-10	0-16	0-16
1 1/2	40	25,0	.4327/..01/	-	-	-	0-10	0-16	0-16
2	50	30,0	.4328/..01/	-	-	-	0-6	0-16	0-16

Die Kv-Werte in der Tabelle gelten für den größeren Antrieb

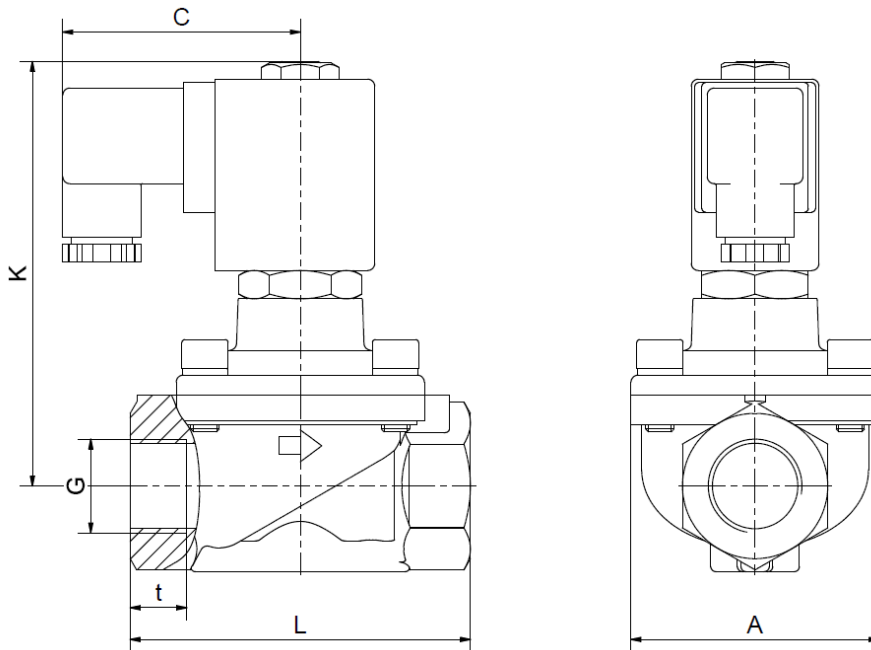
G	Sitz Ø mm	Kv-Wert m³/h	Standardtype	max. Druck bei Magnettype ATEX				
				.148	.808	.328	.248	.278
1/4	13,5	1,8	.4321/..01/	0-10	0-16	-	-	-
3/8	13,5	3,6	.4322/..01/	0-10	0-16	-	-	-
1/2	13,5	3,9	.4323/..01/	0-10	0-16	-	-	-
3/4	27,5	10,8	.4324/..01/	0-5	0-16	-	-	-
1	27,5	13,0	.4325/..01/	0-5	0-16	-	-	-
1 1/4	40	22,0	.4326/..01/	-	-	0-3	0-10	0-16
1 1/2	40	25,0	.4327/..01/	-	-	0-3	0-10	0-16
2	50	30,0	.4328/..01/	-	-	0-3	0-6	0-16

Die Kv-Werte in der Tabelle gelten für den größeren Antrieb



Bezeichnung	
1	Magnetspule
2	Feder
3	Anker
4	Tubus
5	Vorsteuersitz
6	Deckel
7	Membrane
8	Ventilsitz
9	Armatür

ABMESSUNGEN



Magnet	.032 / .012 / .148		.702 (.692)		.802 / .808 (.802-NO / .808-NO)	
Type	4321-23	4324-25	4321-23	4324-25	4321-23	4324-25
G	1/4 - 1/2	3/4 - 1	1/4 - 1/2	3/4 - 1	1/4 - 1/2	3/4 - 1
A	48	70	48	48	70	70
C	61	61	67	67	67	67
K	86	96	103 (144)	120 (156)	107 (144)	124 (161)
L	67	96	67	67	96	96
t	12	16	12	12	16	16
kg	0,85	1,5	1,1	1,1	1,8	1,7

*Abweichendes Maß "C" bei ATEX-Spulen
Werte in Klammern beziehen sich auf die NO-Version

Magnet	.322 / .328			.242 / .248			.272 / .278		
Type	4326	4327	4328	4326	4327	4328	4326	4327	4328
G	1 1/4	1 1/2	2	1 1/4	1 1/2	2	1 1/4	1 1/2	2
A	96	96	112	96	96	112	96	96	112
C	77	77	77	93	93	93	107	107	107
K	173	173	179	196	196	205	243	243	251
L	140	140	168	140	140	168	140	140	168
t	22	22	25	22	22	25	22	22	25
kg	4,8	4,5	5,8	6,2	5,9	7,2	10,2	9,9	11,3

*Abweichendes Maß "C" bei ATEX-Spulen

INFORMATIONEN

- Bitte beachten Sie unbedingt die Installations- und Sicherheitshinweise in unseren Betriebs- und Serviceanleitungen.
- Notwendige Bestellangaben: Ventiltyp, Funktion NC/NO, Druckbereich, Anschluss, Nennweite, Durchflussmenge, Medium, Mediums- und Umgebungstemperatur, Anschluss-Spannung.
- **Hinweise zur Erwärmung und Leistung von Magnetspulen sind dem entsprechenden Datenblatt "Spulen" zu entnehmen.**
- **Detaillierte produktspezifische Zeichnungen und weitere technische Angaben werden im Auftragsfall zur Verfügung gestellt.**

BITTE BEACHTEN

Der jeweilige Einsatzfall ist entscheidend für die Ventilausführung, wobei als wesentlicher Faktor hierbei die Beständigkeit der Werkstoffe gegenüber dem Betriebsmedium hervorzuheben ist. Maßgebend für die richtige Werkstoffauswahl ist das Wissen über die Konzentration, Temperatur und den Grad der Verunreinigung des Mediums. Weitere Kriterien sind der Betriebsdruck und max. Volumenstrom, denn ebenso wie hohe Temperaturen sind auch hohe Drücke und Strömungsgeschwindigkeiten bei der Werkstoffauswahl zu beachten.

Alle Werkstoffe unserer Ventile, sei es für Gehäuse, Dichtungen oder Magnete, werden entsprechend den unterschiedlichen Anwendungsbereichen sorgfältig ausgewählt. Alle Angaben sind unverbindlich und dienen zur Orientierung. Garantieforderungen können daraus nicht abgeleitet werden.

BESTELLNUMMERNSYSTEM

Typ	Anschluss	Gehäuse	Dichtung	Magnet	Option
. 43	2 3	/ 1 0	0 1	. 0 1	2 - X X

21	G 1/4
22	G 3/8
23	G 1/2
24	G 3/4
25	G 1
26	G 5/4
27	G 6/4
28	G 2
28	G 2

08	Edelstahl 1.4581
10	Messing 2.0402
01	NBR
02	FKM
06	EPDM

03	15 VA / 11 W
01	24 VA / 18,5 W
14	8,5 VA / 10 W
70	25 W
69	25 W
80	24 W
32	30 W
24	46 W
27	100 W

2	Standard IP65
8	2014/34/EU (ATEX)
NO	stromlos geöffnet
HA	Handnotbetätigung
EA	Endschalter
OF	gereinigt

Das GSR-Logo ist eine registrierte Marke der GSR Ventiltechnik GmbH & Co. KG

Hinweis: Alle Texte und Bilder sind Eigentum der GSR Ventiltechnik GmbH & Co. KG und dürfen nicht ohne schriftliche Genehmigung, auch nicht in Auszügen, vervielfältigt oder verändert werden

Originalprodukte können aufgrund unterschiedlicher Materialien, etc. von den abgebildeten Produktfotos abweichen
Irrtum und Änderungen vorbehalten

GSR Ventiltechnik
GmbH & Co. KG
Im Meisenfeld 1
D-32602 Vlotho
T +49 5228 779-0
info@ventiltechnik.de
www.ventiltechnik.de