

## KISTOCK DATENLOGGER HLK Serie: KT 120 / KH 120

Temperatur / Luftfeuchte



### HAUPTFEATURES

- Integrierte Software für Konfiguration und Visualisierung im PDF-Format
- Direkter Anschluss an USB-Port über integrierten Stecker
- Software für Konfiguration und Datenübernahme per PC als Option
- Speicherkapazität 50 000 Messpunkte
- Hinterlegtes Abgleich-Zertifikat im PDF-Format.
- Bis zu 2 Parameter aufzeichnen
- 2 konfigurierbare Alarmgrenzwerte pro Kanal
- 1-zeiliges LCD-Display
- Magnetische Montagemöglichkeit
- Schutzart IP65 (KT120) und IP40 (KH120)

### TECHNISCHE DATEN

	KT 120	KH 120
Einheiten	°C, °F	°C, °F, %RH
Auflösung	0.1 °C, 0.1 °F	0.1 °C, 0.1 °F, 0.1 %RH
Externer Eingang	USB connector	
Interner Sensor	Temperatur	Temperatur, Luftfeuchte
Sensortyp	NTC	Temperatur: NTC Feuchte: Kapazitiv
Messbereich	von -40 bis +70 °C	Temperatur: Von -20 bis +70 °C Feuchte: Von 5 bis 95 %RH
Genauigkeiten <sup>1</sup>	±0.4 °C (-20 °C < T < +70 °C) ±0.8 °C (außerhalb)	Temperatur: Von -20 bis 0 °C: ±2 % vom Messwert ± 0.6 °C Von 0 bis 30 °C: ± 0.5 °C Von 30 bis 70 °C: ± 1.5 % vom Messwert Feuchte: (Wiederholgenauigkeit, Linearität, Hysterese): ±2 %RH (von 15 °C bis 25 °C) Unsicherheit des Werksnormales: ±0.88 %RH Temperaturabhängigkeit: ±0.04 x (T-20) %RH (wenn T ≤ 15 °C oder T ≥ 25 °C)
Alarme	2 Grenzwerte auf jedem Kanal	
Messdatenspeicher	50 000 Messpunkte	
Speichertakte	von 1 Minute bis 24 Stunden	
Betriebstemperatur	Von -40 bis +70 °C	Von -20 bis +70 °C
Lagertemperatur	Von -40 bis +85 °C	
Batterielebensdauer	3 Jahre <sup>2</sup>	500 Tage <sup>2</sup>
EU-Richtlinien	2011/65/EU RoHS II ; 2012/19/EU WEEE ; 2004/108/EC EMC ; 2006/95/EC	

### GEHÄUSE

#### Abmessungen

100 x 42.5 x 15.9 mm

#### Gewicht

53 g

#### Display

1-zeiliges LCD Display

Display-Abmessungen: 32 x 25.5 mm

#### Bedienung

1 OK Taste

1 Auswahltaste

#### Material

Kompatibel für Lebensmittel-Industrie

ABS Kunststoffgehäuse

#### Schutzart

IP65: KT120

IP40: KH120

#### PC Kommunikation

1 USB A Buchse

#### Batterieversorgung

1 x CR2450 (Knopf-Batterie<sup>3</sup>)

#### Umgebungsbedingungen

Luft und neutrale Gase

Feuchte : von 0 bis 95 %RH

Maximale Ortshöhe: 2000 m

<sup>1</sup> Alle gegebenen Genauigkeiten wurden unter Laborbedingungen ermittelt und können nur für Messungen unter gleichen Bedingungen garantiert werden, ggf. ist eine spezielle Kalibrierung erforderlich.

<sup>2</sup> Basierend auf einem Messtakt von 15 Minuten bei 25 °C.

<sup>3</sup> Die Batterie muss EU Standard 60086-4 entsprechen.

## AUFZEICHNUNGSFUNKTION

Die KISTOCK Datenlogger zeichnen die aktuellen Messwerte in einem vorgegebenen Zeittakt auf. Außerdem können die Geräte non-stop messen mit Ringspeicherfunktion.

### 3 Start-Möglichkeiten:

Die Messung kann auf folgende Arten gestartet werden :

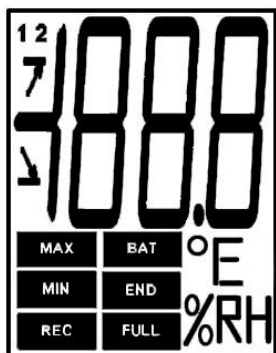
- Mit einem zeitverzögerten Start (über vorgegebenes Datum und Zeit)
- Mit Hilfe der Software
- Per Knopfdruck am Datenlogger

### 6 Möglichkeiten die Messung zu beenden

Folgende Stop-Funktionen sind möglich:

- Über vorgegebenes Datum und Zeit (bei entsprechender Startfunktion)
- Dauer der Messung
- Anzahl der Messwerte
- Bis Speicher voll
- Mit "Stop" Funktion der Software
- Durch Drücken der Taste "OK" länger als 5 Sekunden, (Nur wenn diese Funktion mit Hilfe der Software vorher aktiviert wurde).

## DISPLAY



- END** DATENAUFZEICHNUNG ist beendet.
- REC** Mindestens ein Wert wurde aufgezeichnet.  
Blinkend: die DATENAUFZEICHNUNG wurde nicht gestartet
- FULL** Blinkt langsam: DATENAUFZEICHNUNG etwa 80 bis 90 % des Speichers voll.  
Blinkt schnell: DATENAUFZEICHNUNG etwa 90 bis 100 % des Speichers voll.  
Leuchtet konstant: Speicher voll.
- BAT** Leuchtet konstant: Batterien müssen erneuert werden.

**12** Zeigt die Kanalnummer des Messwertes..

**MIN** Die angezeigten Werte sind die Maximum/Minimum Werte für den angezeigten Kanal.  
**MAX**

Alarmtyp: Grenzwert Über- bzw. Unterschreitung.

Temperatur in °Celsius.

Temperatur in °Fahrenheit

Relative Feuchte (KH 120).

## SOFTWARE



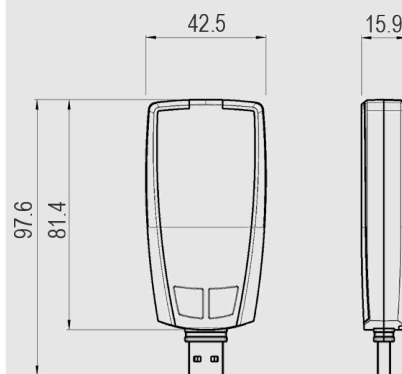
- **Integrierte Software im PDF Format**  
Ermöglicht die Ausgabe von Datensätzen und die Konfiguration des Datenloggers.



- **Konfigurations- und Auswertesoftware**  
Die KILOG Software ermöglicht es, auf eine sehr einfache Art und Weise, die Datenlogger zu konfigurieren, Daten zu speichern und zu verwalten.

Software alleine: Artikel-Nr.: KILOG-3-N

## ABMESSUNGEN (mm)



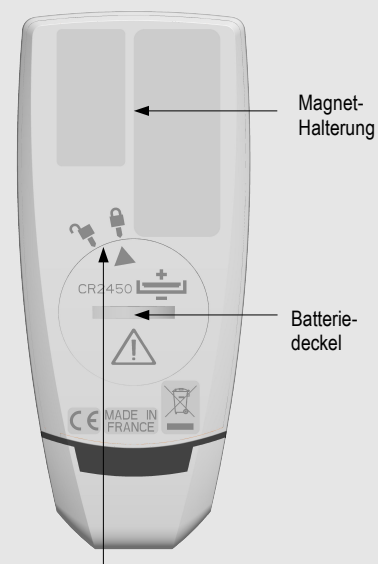
## ANSCHLÜSSE

### PC Anschluss



## MONTAGE

Die KISTOCK Datenlogger haben einen integrierten Haltemagneten für einfache Montage.



Vierregelungsanzeige für das Batteriefach

## ZUBEHÖR

- 1 CR2450 Batterie: Artikel-Nr.: *KBL-2450*



**Verwenden Sie nur Originalzubehör**

## KALIBRIERUNG

Alle KISTOCK Geräte verfügen über ein intern gespeichertes Justier-Zertifikat im PDF-Format. Damit ist eine einfache Dokumentation über Ihren Computer und ein Ausdruck über einen vorhandenen Drucker möglich. Ein Kalibrierzertifikat als Papierdokument ist optional erhältlich. Wir empfehlen eine jährliche Überprüfung des Gerätes..

## WARTUNG

Vermeiden Sie aggressive Reinigungsmittel.  
Schützen Sie das Geräte unbedingt vor Reinigungsmitteln und anderen Produkten die Formalin enthalten.

## GARANTIEZEIT

KISTOCK Datenlogger haben 1-Jahr Garantie für sämtliche Herstellungsfehler (Einsendung zum After-Sales Service erforderlich).

## HINWEISE ZUR VERWENDUNG

Bitte verwenden Sie das Gerät nur für die dafür vorgesehenen Einsatzzwecke und innerhalb der technischen Spezifikationen, um dessen Schutzfunktionen nicht zu beeinträchtigen.

## BATTERIEWECHSEL



Mit 500 Tagen bis zu 3 Jahren\* Batterie-Lebensdauer, ermöglichen die KISTOCK Datenlogger Langzeitmessungen.

### Zum Austausch der Batterie:

- Batteriefachdeckel öffnen.
- Batterie einlegen mit + Pol sichtbar (CR 2450 Knopf-Batterie\*\*).
- Setzen Sie, nach dem Einlegen der Batterie, den Deckel wieder vor der Markierung mit dem geöffneten Schloss ein und drehen Sie ihn nach rechts, bis die Markierung auf das geschlossene Schloss zeigt.

\* Basierend auf einem Messtakt von 15 Minuten bei 25 °C.  
\*\* Die Batterie muss EU Standard 60086-4 entsprechen.



**BE CAREFUL! Material damages can happen, so please apply the precautionary measures indicated.**

Once returned to KIMO, required waste collection will be assured in the respect of the environment in accordance to guidelines relating to WEEE.

[www.kimo.fr](http://www.kimo.fr)



**EXPORT DEPARTMENT**  
Tel : + 33. 1. 60. 06. 69. 25 - Fax : + 33. 1. 60. 06. 69. 29  
e-mail : [export@kimo.fr](mailto:export@kimo.fr)

Distributed by :



**ELECTRO-MATION GmbH**

22529 Hamburg / GERMANY

Tel.: 040 / 850-2320 • [info@electro-mation.de](mailto:info@electro-mation.de)

[www.electro-mation.de](http://www.electro-mation.de)