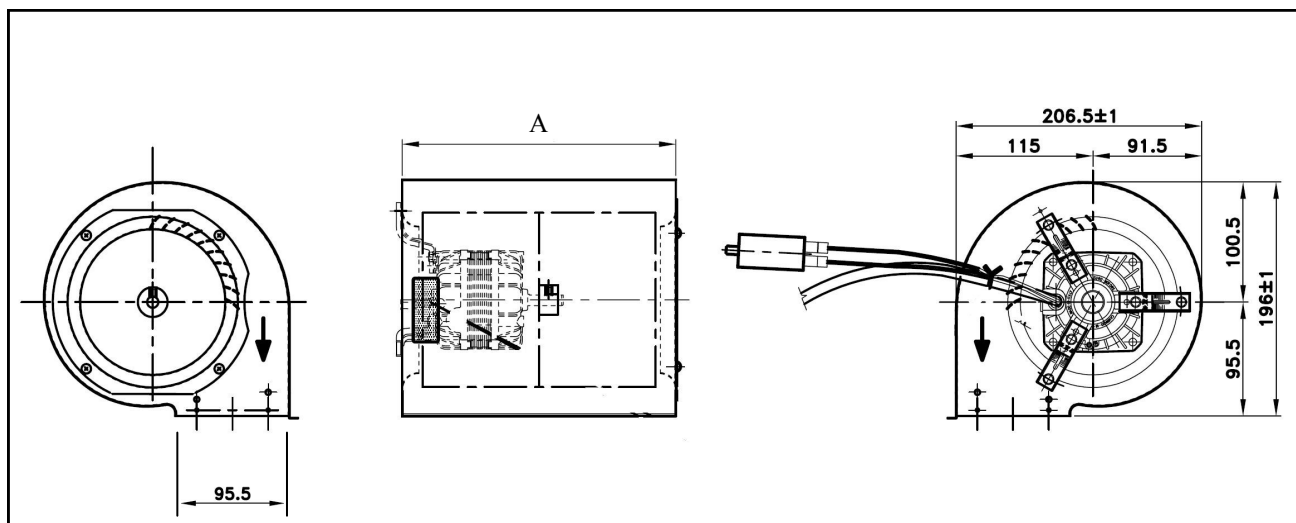
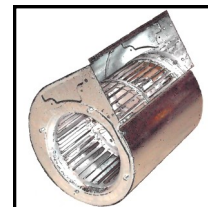


SERIE FC83M

UNITA' VENTILANTI PER FAN COIL ED APPLICAZIONI GENERICHE

CENTRIFUGAL FANS FOR FAN COIL UNITS AND GENERAL PURPOSE



Modello Codice	V/HZ	A	N° Vel	MC/H	RPM	Bacinella	A	Misura Ventola
FC83M-2015/13 4141.1022	230 50/60	0.25	4	380	1100	NO	231	146X196
FC83M-2025/2 4141.1024	230 50/60	0.46	4	450	1100	NO	273	146X240
FC83M-2521/2 4141.1094	230 50/60	0.28	4	500	1100	NO	330	146X300
FC83M-2025/4 4141.1042	230 50/60	0.36	6	450	1100	SI	273	146X240

DESCRIZIONE

Unità ventilanti complete di motore a 4 o 6 velocità;

Codice FC83M-2025/4 fornito con bacinella raccogli condensa.

Oltre ad essere applicate nei fan coil, sono indicate per i caminetti ventilati.