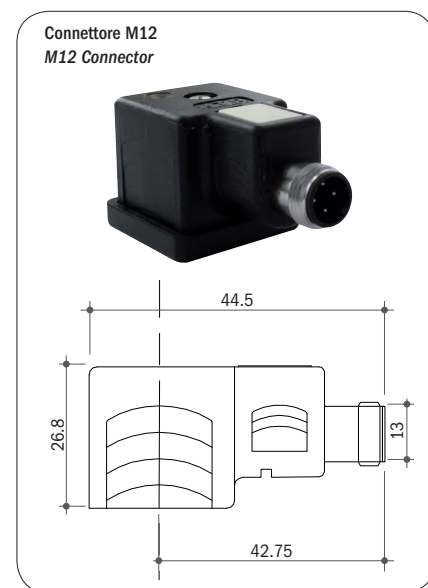
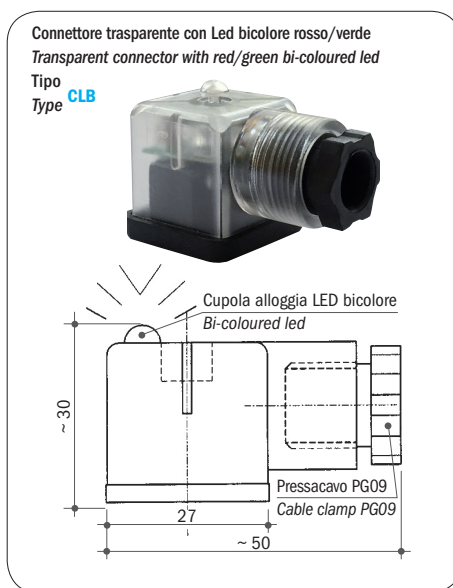
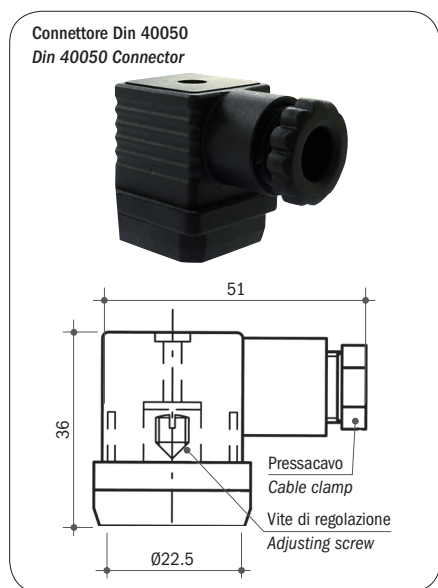


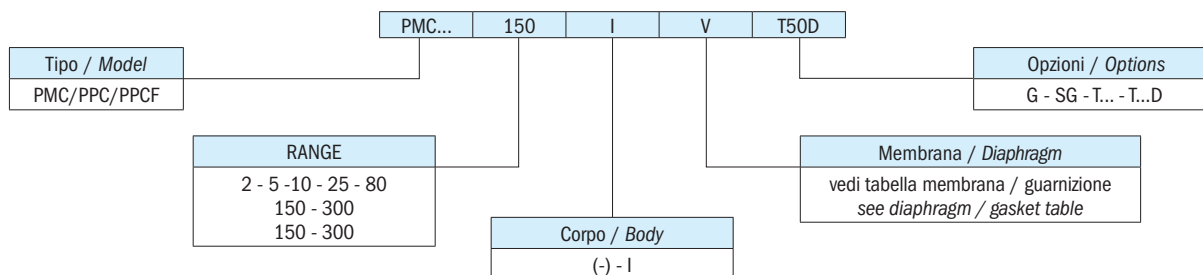
Tensione massima	250 Vca	Maximum voltage	250 Vac
Tensione di lavoro	220 Vca	Working voltage	220 Vac
Intensità di corrente	3A (resistivi), 2A (induttivi)	Current	3A (resistive), 2A (inductive)
Contatti elettrici	SPDT	C/O contact	SPDT
PMC N° cicli max a membrana	100/1'	PMC Max cycle rate - diaphragm type	100/min.
PPC/PPCF N° cicli max a pistone	60/1'	PPC/PPCF Max cycle rate - piston type	60/min.
Protezione	IP 65 - DIN 40050	Protection	IP 65 - DIN 40050 see page 2
Connettore	PG09 - DIN 43650	PG09 connector	DIN 43650
Corpo	Alluminio anodizzato	Body	Anodized aluminium
Materiale flangia di fissaggio	Acciaio AVP	Mounting flange material	Zinc plated steel

CONNESSIONI ELETTRICHE DISPONIBILI / AVAILABLE ELECTRICAL CONNECTIONS

PROTEZIONE IP 65 / IP 65 PROTECTION



SIGLA DI ORDINAZIONE / HOW TO ORDER



SPIEGAZIONE DELLE SIGLE DI ORDINAZIONE / ORDERING INFORMATION

PMC...	Pressostato con contatti in scambio
PPC...	Pressostato con contatti in scambio
PPCF...	Pressostato con contatti in scambio
Membrana disponibile/ Guarnizione	- NBR (standard) -5°C...+90°C NT HNBR -25°C...+140°C V FKM -5°C...+90°C S Silicone -30°C...+120°C
Opzioni	G Contatti dorati per bassa corrente T... Taratura in salita al valore richiesto T...D Taratura in discesa al valore richiesto - Corpo standard I Corpo in AISI 303 10A Microinterruttore da 10 A L24 Con lampada 24 V L110 Con lampada 110 V L220 Con lampada 220 V SG Sgrassati per ossigeno

PMC...	Pressure switch with SPDT contacts
PPC...	Pressure switch with SPDT contacts
PPCF...	Pressure switch with SPDT contacts
Available diaphragm/ Gasket	- NBR (standard) -5°C to +90°C NT HNBR -25°C to +140°C V FKM -5°C to +90°C S Silicon -30°C +120°C
Options	G Gold-plated contacts for low current T... Set-point adjustment rising at the required value T...D Set-point adjustment falling at the required value - Standard body I S.S. 303 body 10A Microswitch for 10A L24 Connector with LED 24 V L110 Connector with LED 110 V L220 Connector with LED 220 V SG Degreased for applications with oxygen

IN CONFORMITÀ ALLE NORME 2004/108 CE RELAZIONE EMC N° 147E/96.

IN COMPLIANCE WITH 2004/108 CE RULES EMC N° 147E/96 REPORT.

CARATTERISTICHE GENERALI / GENERAL SPECIFICATIONS

TIPO MODEL	CAMPO DI LAVORO PRESSIONI RELATIVE ADJUSTMENT RELATIVE PRESSURE RANGE bar	DIMENSIONI DIMENSIONS mm				TOLLERANZA D'INTERVENTO 25°C TOLERANCE AT 25°C bar	MAX. PRESSIONE STATICA SUPPORTABILE MAX. STATIC PRESSURE bar	ESECUZIONE EXECUTION
		A	B	C	D			
PMC 2	0,15 - 2	44	10	G 1/8 BSPT	75	± 0,15	30	NBR Membrana Diaphragm
PMC 5	0,2 - 5					± 0,2	60	
PMC10	0,5 - 10					± 0,3	100	
PMC25	10 - 25					± 0,5	100	
PMC80	25 - 80					± 1,0	150	
PPC150	30-150	46	12	G 1/4 BSPT	78	± 7,0	600	Pistone in acciaio Steel piston
PPC300	150-300							
PPCF150	30-150	72	12	G 1/4 BSPT	92	± 7,0	600	Pistone in acciaio Steel piston
PPCF300	150-300							

Elettrotec si riserva la facoltà di apportare modifiche tecniche ai prodotti o di cessarne la produzione senza obbligo di preavviso. Il contatto del pressostato può danneggiarsi quando sottoposto a forti urti o ad alte vibrazioni. È responsabilità dell'utilizzatore verificare l'idoneità dei nostri prodotti per ogni particolare applicazione (ad esempio, la verifica della compatibilità dei materiali) e l'uso può essere appropriato solo se dimostrato in test sul campo. Le informazioni tecniche in questo catalogo si basano su prove effettuate durante lo sviluppo del prodotto e in base ai valori empiricamente raccolti. Essi non possono essere applicabili in tutti i casi.

Elettrotec reserves the right to technical data of change to the products or halt production without prior notice. The pressure switch contacts can be damaged when subject to strong shocks or high vibration. It is the responsibility of the user to test the suitability of our products for the particular application, for example, the verification of material compatibility. The use may only be appropriate if proven in field tests. The technical information in this catalogue are based on tests made during product development and based on empirically gathered values. They may not be applicable in all cases.